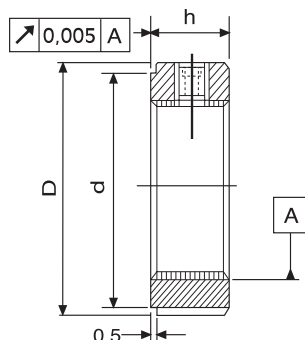
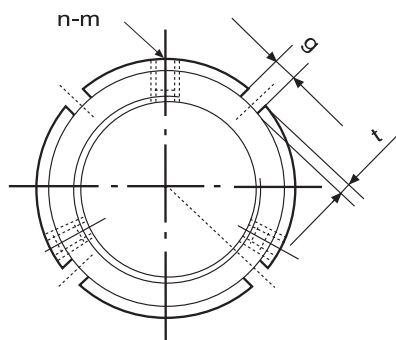


TUERCAS DE PRECISIÓN ZM

SISTEMA DE FIJACIÓN RADIAL CON TRES PUNTOS

- **Material:** SCM440(42CrMo4)
- **Precisión de la rosca:** ISO 4H
- **Dureza:** HRC28 $\sim 32^\circ$
- **Perpendicularidad:** 0,005mm
- **Concentricidad:** 0.005mm



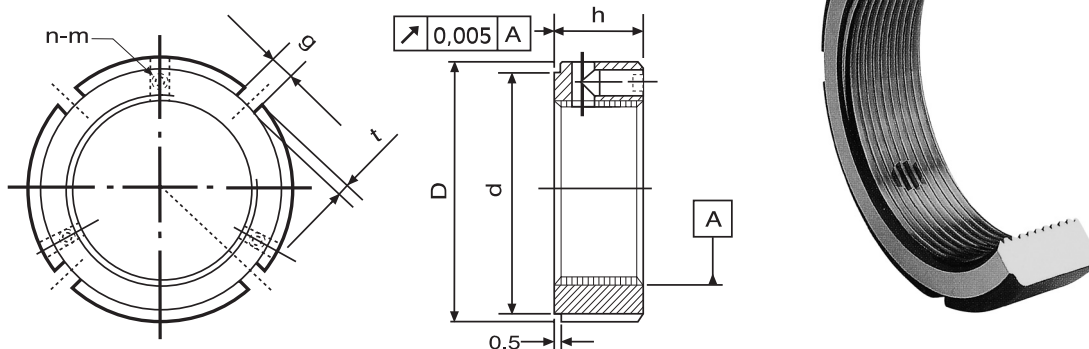
Código*	Rosca	D	h	g	t	d	n-m
ZM08	M8x0,75	16	8	3	2	11	2-M4
ZM10	M10x0,75	18	8	3	2	13	2-M4
ZM12	M12x1	20	8	3	2	15	2-M4
ZM15	M15x1	25	8	3	2	20	2-M4
ZM20A	M20x1	32	10	4	2	27	3-M5
ZM20.15A	M20x1,5	32	10	4	2	27	3-M5
ZM25A	M25x1,5	38	12	5	2	33	3-M6
ZM30A	M30x1,5	45	12	5	2	40	3-M6
ZM35A	M35x1,5	52	12	5	2	47	3-M6
ZM40A	M40x1,5	58	14	6	2,5	52	3-M6
ZM45A	M45x1,5	65	14	6	2,5	59	3-M6
ZM50A	M50x1,5	70	14	6	2,5	64	3-M6
ZM55A	M55x2	75	16	7	3	68	3-M8
ZM60A	M60x2	80	16	7	3	73	3-M8
ZM65A	M65x2	85	16	7	3	78	3-M8
ZM70A	M70x2	92	18	8	3,5	84	3-M8
ZM75A	M75x2	98	18	8	3,5	90	3-M8
ZM80A	M80x2	105	18	8	3,5	96	3-M8
ZM85A	M85x2	110	18	8	3,5	102	3-M8
ZM90A	M90x2	120	20	10	4	108	3-M8
ZM95A	M95x2	125	20	10	4	113	3-M8
ZM100A	M100x2	130	20	10	4	118	3-M8
ZM105A	M105x2	140	22	12	5	125	3-M8
ZM110A	M110x2	145	22	12	5	132	3-M8
ZM115A	M115x2	150	22	12	5	137	3-M8
ZM120A	M120x2	155	24	12	5	142	3-M8
ZM125A	M125x2	160	24	12	5	147	3-M8
ZM130A	M130x2	165	24	12	5	152	3-M8
ZM135A	M135x2	175	26	14	6	160	3-M10
ZM140A	M140x2	180	26	14	6	165	3-M10
ZM145A	M145x2	190	26	14	6	175	3-M10
ZM150A	M150x2	195	26	14	6	180	3-M10
ZM155A	M155x3	200	28	16	7	180	3-M10
ZM160A	M160x3	210	28	16	7	190	3-M10
ZM165A	M165x3	210	28	16	7	190	3-M10
ZM170A	M170x3	220	28	16	7	200	3-M10
ZM180A	M180x3	230	30	18	8	205	3-M12
ZM190A	M190x3	240	30	18	8	215	3-M12
ZM200A	M200x3	250	32	18	8	225	3-M12

* Disponibles con perpendicularidad 0,002mm. Ejemplo código: ZM20B.

TUERCAS DE PRECISIÓN ZMV

SISTEMA DE FIJACIÓN AXIAL CON TRES PUNTOS

- **Material:** SCM440(42CrMo4)
- **Precisión de la rosca:** ISO 4H
- **Dureza:** HRC28 °~32°
- **Perpendicularidad:** 0,005mm
- **Concentricidad:** 0.005mm



Código*	Rosca	D	h	g	t	d	n-m
ZMV17A	M17x1	32	16	4	2	27	2-M4
ZMV20A	M20x1	38	16	4	2	33	3-M4
ZMV20.15A	M20x1,5	38	16	4	2	33	3-M4
ZMV25A	M25x1,5	38	18	5	2	33	3-M4
ZMV30A	M30x1,5	45	18	5	2	40	3-M4
ZMV35A	M35x1,5	52	18	5	2	47	3-M6
ZMV40A	M40x1,5	58	20	6	2,5	52	3-M6
ZMV45A	M45x1,5	65	20	6	2,5	59	3-M6
ZMV50A	M50x1,5	70	20	6	2,5	64	3-M6
ZMV55A	M55x2	75	22	7	3	68	3-M6
ZMV60A	M60x2	80	22	7	3	73	3-M6
ZMV65A	M65x2	85	22	7	3	78	3-M6
ZMV70A	M70x2	92	24	8	3,5	84	3-M8
ZMV75A	M75x2	98	24	8	3,5	90	3-M8
ZMV80A	M80x2	105	24	8	3,5	96	3-M8
ZMV85A	M85x2	110	24	8	3,5	102	3-M8
ZMV90A	M90x2	120	26	10	4	108	3-M8
ZMV95A	M95x2	125	26	10	4	113	3-M8
ZMV100A	M100x2	130	26	10	4	118	3-M8
ZMV105A	M105x2	140	28	12	5	125	3-M10
ZMV110A	M110x2	145	28	12	5	132	3-M10
ZMV115A	M115x2	150	28	12	5	137	3-M10
ZMV120A	M120x2	155	30	12	5	142	3-M10
ZMV125A	M125x2	160	30	12	5	147	3-M10
ZMV130A	M130x2	165	30	12	5	152	3-M10
ZMV135A	M135x2	175	32	14	6	160	3-M12
ZMV140A	M140x2	180	32	14	6	165	3-M12
ZMV145A	M145x2	190	32	14	6	175	3-M12
ZMV150A	M150x2	195	32	14	6	180	3-M12
ZMV155A	M155x3	200	34	16	7	180	3-M12
ZMV160A	M160x3	210	34	16	7	190	3-M12
ZMV165A	M165x3	210	34	16	7	190	3-M12
ZMV170A	M170x3	220	34	16	7	200	3-M12
ZMV180A	M180x3	230	36	18	8	205	3-M12
ZMV190A	M190x3	240	36	18	8	215	3-M12
ZMV200A	M200x3	250	38	18	8	225	3-M12

* Disponibles con perpendicularidad 0,002mm. Ejemplo código: ZMV20B.

TUERCAS DE PRECISIÓN AM

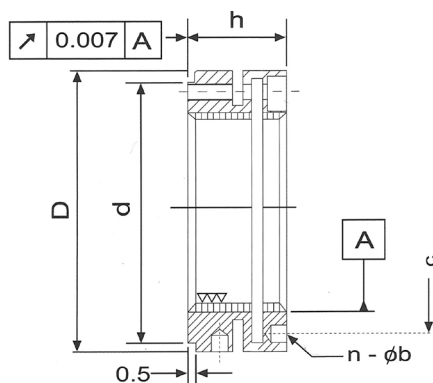
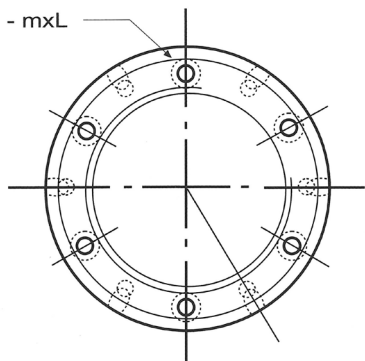
SISTEMA DE ANCLAJE ELÁSTICO CON TORNILLOS DE FIJACIÓN AXIALES

Diseñado especialmente para situaciones difíciles y para una fácil extracción de la tuerca. Capacidad de sujeción tres veces superior al sistema estándar.

- **Material:** SCM440(42CrMo4)
- **Precisión de la rosca:** ISO 4H
- **Rectificado:** 0.005mm
- **Dureza:** HRC28 °~32°

※ This item includes screws

$n - mxL$



Código	Rosca	D	h	d	n-m x L	n	b	c
AM17A	M17x1	37	18	32	4-M4x12	4	4	26
AM20A	M20x1	40	18	35	4-M4x12	4	4	30
AM20.15A	M20x1,5	40	18	35	4-M4x12	4	4	30
AM25A	M25x1,5	45	20	40	4-M4x14	4	5	35
AM30A	M30x1,5	48	20	45	4-M4x14	4	5	39
AM35A	M35x1,5	53	22	50	4-M4x16	4	5	44
AM40A	M40x1,5	58	22	55	4-M4x16	4	5	49
AM45A	M45x1,5	68	22	63	6-M4x18	6	6	57
AM50A	M50x1,5	70	25	66	6-M4x18	6	6	60
AM55A	M55x2	75	25	71	6-M4x18	6	6	65
AM60A	M60x2	84	26	79	6-M5x20	6	6	72
AM65A	M65x2	88	28	84	6-M5x20	6	6	77
AM70A	M70x2	95	28	89	6-M5x20	6	7	82
AM75A	M75x2	100	28	94	6-M5x20	6	7	87
AM80A	M80x2	110	32	103	6-M6X22	6	8	95
AM85A	M85x2	115	32	108	6-M6X22	6	8	100
AM90A	M90x2	120	32	113	6-M6X22	6	8	105
AM95A	M95x2	125	32	118	6-M6X22	6	8	110
AM100A	M100x2	130	32	123	6-M6X22	6	8	115
AM105A	M105x2	135	32	128	6-M6X22	6	8	120
AM110A	M110x2	140	32	133	6-M6X22	6	8	125
AM115A	M115x2	145	34	137	6-M6X22	6	8	130
AM120A	M120x2	155	36	146	6-M6X25	6	8	136
AM125A	M125x2	160	36	150	6-M6X25	6	8	140
AM130A	M130x2	165	36	155	6-M6X25	6	8	148
AM135A	M135xX2	170	36	160	6-M6X25	8	10	153
AM140A	M140x2	180	38	168	8-M6X25	8	10	160
AM150A	M150x2	190	38	178	8-M6X25	8	10	170
AM160A	M160x3	205	40	190	8-M8x30	8	10	178
AM170A	M170x3	215	40	200	8-M8x30	8	10	193
AM180A	M180x3	230	40	213	8-M8x30	8	10	205
AM190A	M190x3	240	40	223	8-M8x30	8	10	215
AM200A	M200x3	245	40	230	8-M8x30	8	10	223