

SOPORTE DE HUSILLOS **WBK**

Estos soportes son especialmente adecuadas para usar en husillos de bolas pesados. Según las cargas axiales presentes, las unidades de rodamientos WBK están disponibles con las disposiciones de rodamientos DF, DFD y DFF.

Los procesos de mecanizado final adecuados para el rodamiento fijo WBK son los tipos W1, W2 y W3 (ver "Mecanizado de ejes y configuración de rodamientos", pág. 53)

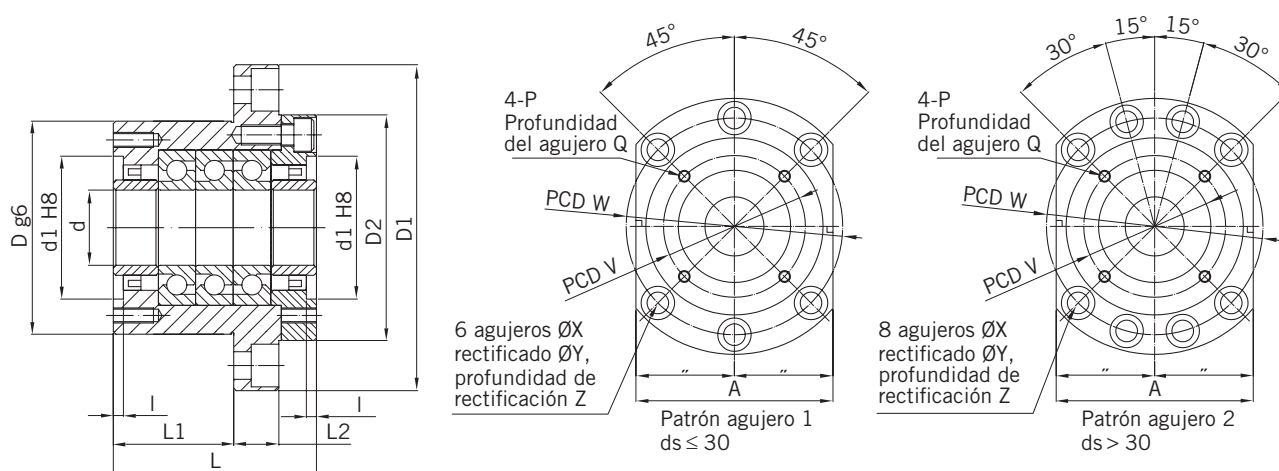
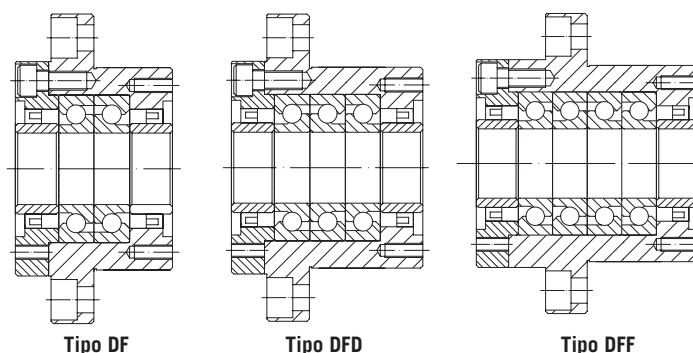


Tabla 8.11 **DIMENSIONES DE LA UNIDAD DE RODAMIENTOS** (mm)

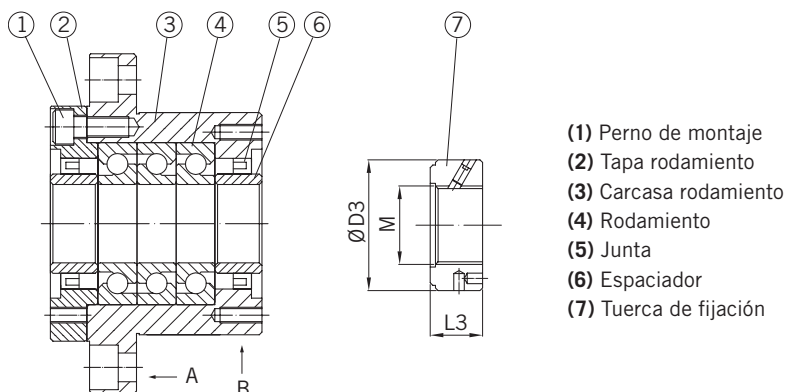
Artículo n°	β nominal eje	d	D	D1	D2	L	L1	L2	A	W	X	Y	Z	d1	l	V	P	Q
WBK15DF	20	15	70	106	72	60	32	15	80	88	9	14,0	8,5	45	3	58	M5	10
WBK17DF	25	17	70	106	72	60	32	15	80	88	9	14,0	8,5	45	3	58	M5	10
WBK20DF	25	20	70	106	72	60	32	15	80	88	9	14,0	8,5	45	3	58	M5	10
WBK25DF	32	25	85	130	90	66	33	18	100	110	11	17,5	11,0	57	4	70	M6	12
WBK25DFD	32	25	85	130	90	81	48	18	100	110	11	17,5	11,0	57	4	70	M6	12
WBK30DF	40	30	85	130	90	66	33	18	100	110	11	17,5	11,0	57	4	70	M6	12
WBK30DFD	40	30	85	130	90	81	48	18	100	110	11	17,5	11,0	57	4	70	M6	12
WBK35DF	45	35	95	142	102	66	33	18	106	121	11	17,5	11,0	69	4	80	M6	12
WBK35DFD	45	35	95	142	102	81	48	18	106	121	11	17,5	11,0	69	4	80	M6	12
WBK35DFF	45	35	95	142	102	96	48	18	106	121	11	17,5	11,0	69	4	80	M6	12
WBK40DF	50	40	95	142	102	66	33	18	106	121	11	17,5	11,0	69	4	80	M6	12
WBK40DFD	50	40	95	142	102	81	48	18	106	121	11	17,5	11,0	69	4	80	M6	12
WBK40DFF	50	40	95	142	102	96	48	18	106	121	11	17,5	11,0	69	4	80	M6	12

SOPORTE DE HUSILLOS **WBK**

DISPOSICIONES DE RODAMIENTOS



ESTRUCTURA DEL RODAMIENTO



- (1) Perno de montaje
- (2) Tapa rodamiento
- (3) Carcasa rodamiento
- (4) Rodamiento
- (5) Junta
- (6) Espaciador
- (7) Tuerca de fijación

1. Durante el montaje, consulte la alineación en los planos de referencia A y B.
2. Para garantizar una alta precisión, las piezas 1-6 no deben desmontarse.

Tabla 8.12 **DATOS TÉCNICOS DEL RODAMIENTO**

Artículo nº	Capacidad de carga dinámica C_{dyn} (kN)	Carga axial admisible (kN)	Precarga (kN)	Rigidez axial (N/ μ m)	Par de apriete inicial (Nm)	Tuerca de fijación				Peso (kg)
						M	D3	L3	Par de apriete de la tuerca (Nm)	
WBK15DF	21,9	26,6	2,15	750	0,19	M15 × 1	30	14	52	1,9
WBK17DF	21,9	26,6	2,15	750	0,19	M17 × 1	32	16	74	1,9
WBK20DF	21,9	26,6	2,15	750	0,19	M20 × 1	38	16	118	1,9
WBK25DF	28,5	40,5	3,15	1.000	0,29	M25 × 1,5	38	18	188	3,1
WBK25DFD	46,5	81,5	4,30	1.470	0,39	M25 × 1,5	38	18	188	3,4
WBK30DF	29,2	43,0	3,35	1.030	0,30	M30 × 1,5	45	18	260	3,0
WBK30DFD	47,5	86,0	4,50	1.520	0,40	M30 × 1,5	45	18	260	3,3
WBK35DF	31,0	50,0	3,80	1.180	0,34	M35 × 1,5	52	18	340	3,4
WBK35DFD	50,5	100,0	5,20	1.710	0,45	M35 × 1,5	52	18	340	4,3
WBK35DFF	50,5	100,0	7,65	2.350	0,59	M35 × 1,5	52	18	340	5,0
WBK40DF	31,5	52,0	3,90	1.230	0,36	M40 × 1,5	58	20	500	3,6
WBK40DFD	51,5	104,0	5,30	1.810	0,47	M40 × 1,5	58	20	500	4,2
WBK40DFF	51,5	104,0	7,85	2.400	0,61	M40 × 1,5	58	20	500	4,7