

# CONJUNTO DE VIS-SIN-FIN CORONA DYNASET CON JUEGO ANGULAR AJUSTABLE

**DYNABOX**

Cuando no es posible utilizar servoreductores **DYNABOX**, los juegos de servoreductores **DYNASET**, con montaje en carcasa personalizada, son una interesante alternativa. Su rendimiento es comparable al de los reductores completos si se siguen las siguientes recomendaciones:

## MONTAJE

**VIS-SIN-FIN CORONA:** el diseño de la carcasa y los rodamientos debe permitir un desplazamiento axial, necesario para el ajuste del juego. Éste, se obtiene mediante desplazamiento de la **cuota W** (ver página 24).

Se recomienda, siempre que sea posible, utilizar nuestro dispositivo de ajuste del juego angular (ver página 25).

**El rodamiento frontal** (ver página 25) **debe montarse en el eje después de la operación de ensamblaje y antes de la operación de ajuste del juego.**

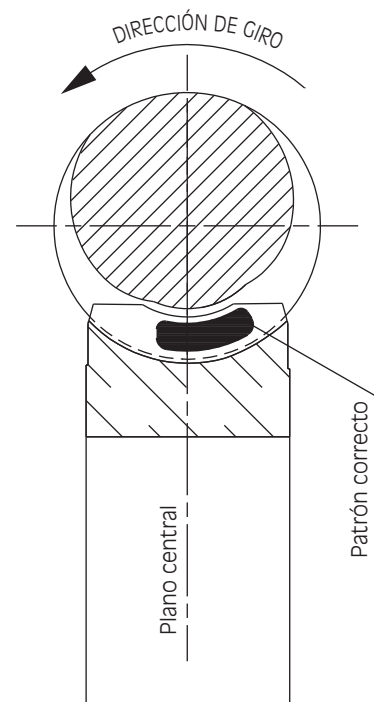
**Corona: alineación de la corona con el VIS-SIN-FIN** (ver página 24). Debido a que la tolerancia del diámetro interno  $\varnothing A$  es H6, se recomienda rectificar el eje con una tolerancia k5. Esto eliminará cualquier movimiento entre la corona y el eje. Para facilitar la conexión entre ambas piezas, caliente la corona circular hasta los 50 °C.

Una vez enfriado, compruebe que la corona gira solidaria al eje.

A continuación, monte los pins de ensamblaje en los agujeros pasantes ( $\{xY\} \varnothing S$ ; ver página 24). También pueden emplearse tornillos.

Se recomienda utilizar rodamientos de rodillos cónicos en el eje de salida con el fin de permitir el desplazamiento axial de la corona durante las operaciones de montaje y centrar el reductor correctamente. La superficie de contacto puede verificarse con azul de Prusia u otro producto similar. Un buen contacto debe estar situado ligeramente hacia el lado derecho de los flancos de los dientes de la corona (en ambos lados). Es normal que no haya contacto en el lado izquierdo de los flancos. Esta separación es necesaria para una correcta lubricación.

VÉASE EL ESQUEMA SIGUIENTE:



## LUBRICACIÓN

Para lograr la mejor eficiencia, vida y temperatura del reductor, es aconsejable utilizar un lubricante de poliglicol como MOBIL GLYGO-YLE 30 u otro equivalente. Los valores indicados de los servoreductores **DYNABOX** solamente pueden tenerse en cuenta si se emplea esta clase de lubricante.

Antes del uso, compruebe que la pintura interior de la carcasa es compatible (pueden utilizarse pinturas epoxi). En caso contrario, utilice MOBIL SHC 634 u otro equivalente.

## AJUSTE DEL JUEGO

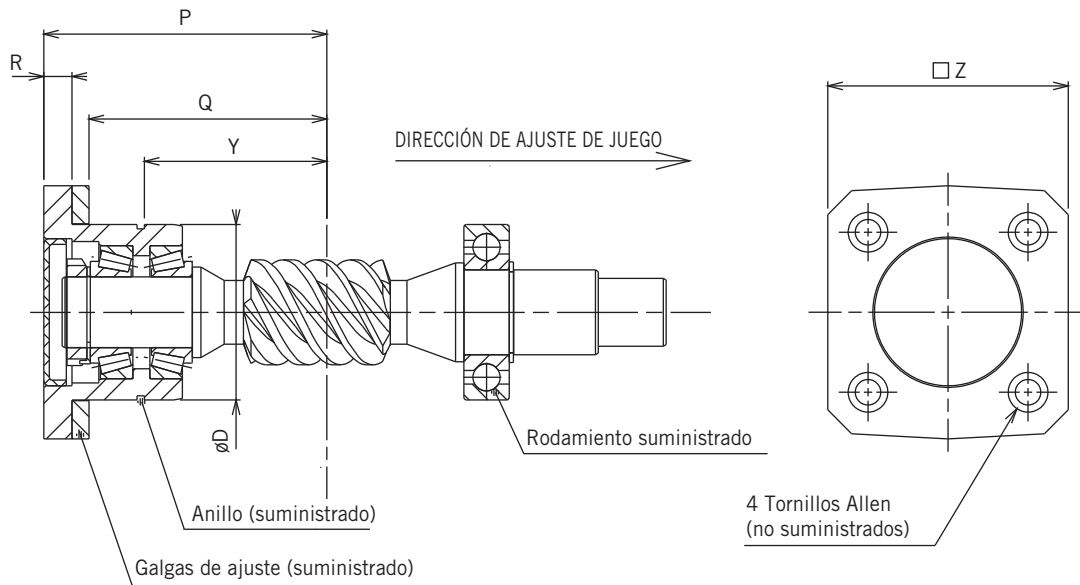
La precisión de los reductores **DYNASET** permite ajustarlos hasta conseguir un juego inferior a 1 arc-min sin pérdida alguna de rendimiento o de par (siempre que las piezas mecanizadas adaptadas y el montaje sean correctos).

En caso de utilizar nuestro dispositivo de ajuste del retroceso, simplemente extraiga las galgas necesarias (incluidas) entre el rodamiento y la carcasa hasta obtener el valor de juego deseado.

En aplicaciones de alta velocidad se recomienda un juego de entre 0,5 y 1 arc-min.

Para aplicaciones intermitentes (mesas de giro o cabezales de fresado en máquinas CNC), se permite un juego cero siempre que el par de entrada sin carga no varíe más de un 30% con respecto al valor medio.





DYNASET	35	45	55	63	75	90	110
D	42	47	52	62	72	72	80
Y Maxi	43,5	54	58	65	84	94	110
Y Mini	38,5	49	53	59	78	88	104
P Maxi	69	83	91	100	121	131,5	150
P Mini	64	78	86	94	115	125,5	144
Q	55	67,5	75	84	104	114,5	132
R	9	10,5	10	10	11	11	12
S	M6	M6	M8	M8	M10	M10	M10
T	55	65	66	80	90	100	100
Z	58	75	75	95	95	115	115
X	16004	6005	6205	6206	6207	6207	6208

El dispositivo de ajuste del juego se suministra montado.

Rodamientos precargados de fábrica.

El ajuste del juego se realiza mediante galgas.

## EJEMPLO DE PEDIDO:

<b>DYNASET</b>	<b>63</b>	<b>90</b>	<b>ADJ</b>
	<input type="text"/> TAMANO ▼ 35, 45, 55, 63, 75, 90, 110	<input type="text"/> RELACION DE REDUCCION	<input type="text"/> OPCION ▼ DISPOSITIVO DE AJUSTE DE RETROCESO