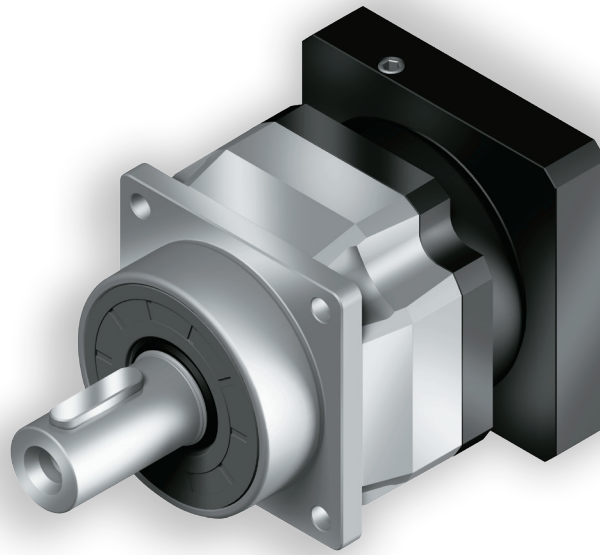


CARACTERÍSTICAS TÉCNICAS

Modelo N°	Etapas	Relación ⁽¹⁾	AF042	AF060	AF060A	AF075	AF075A	AF100	AF100A	AF140	AF140A	AF180	AF220	
Par nominal de salida T _{2N}	1	3	20	55	-	130	-	208	-	342	-	588	1.140	
		4	19	50	-	140	-	290	-	542	-	1.050	1.700	
		5	22	60	-	160	-	330	-	650	-	1.200	2.000	
		6	20	55	-	150	-	310	-	600	-	1.100	1.900	
		7	19	50	-	140	-	300	-	550	-	1.100	1.800	
		8	17	45	-	120	-	260	-	500	-	1.000	1.600	
		9	14	40	-	100	-	230	-	450	-	900	1.500	
		10	14	40	-	100	-	230	-	450	-	900	1.500	
	2	12	19	50	50	140	140	290	290	542	542	1.050	1.700	
		15	20	55	55	130	130	208	208	342	342	588	1.140	
		16	19	50	50	140	140	290	290	542	542	1.050	1.700	
		20	19	50	50	140	140	290	290	542	542	1.050	1.700	
		25	22	60	60	160	160	330	330	650	650	1.200	2.000	
		28	19	50	50	140	140	300	300	550	550	1.100	1.800	
		30	20	55	55	150	150	310	310	600	600	1.100	1.900	
		32	17	45	45	120	120	260	260	500	500	1.000	1.600	
		35	19	50	50	140	140	300	300	550	550	1.100	1.800	
		40	17	45	45	120	120	260	260	500	500	1.000	1.600	
		45	14	40	40	100	100	230	230	450	450	900	1.500	
		50	22	60	60	160	160	330	330	650	650	1.200	2.000	
60	20	55	55	150	150	310	310	600	600	1.100	1.900			
70	19	50	50	140	140	300	300	550	550	1.100	1.800			
80	17	45	45	120	120	260	260	500	500	1.000	1.600			
90	14	40	40	100	100	230	230	450	450	900	1.500			
100	14	40	40	100	100	230	230	450	450	900	1.500			
Par máximo de salida T _{2NOT} ⁽²⁾	Nm	1,2	3 veces el par nominal de salida											
Par de aceleración máxima T _{2B}	Nm	1,2	1,8 veces el par nominal de salida T _{2N}											
Juego angular Micro P0	arcmin	1	3~10	-	-	-	≤ 1	-	≤ 1	-	≤ 1	-	≤ 1	≤ 1
		2	12~100	-	-	-	-	-	≤ 3	≤ 3	≤ 3	≤ 3	≤ 3	≤ 3
Juego angular Reducido P1	arcmin	1	3~10	≤ 3	≤ 3	-	≤ 3	-	≤ 3	-	≤ 3	-	≤ 3	≤ 3
		2	12~100	≤ 5	≤ 5	≤ 5	≤ 5	≤ 5	≤ 5	≤ 5	≤ 5	≤ 5	≤ 5	≤ 5
Juego angular Estándar P2	arcmin	1	3~10	≤ 5	≤ 5	-	≤ 5	-	≤ 5	-	≤ 5	-	≤ 5	≤ 5
		2	12~100	≤ 7	≤ 7	≤ 7	≤ 7	≤ 7	≤ 7	≤ 7	≤ 7	≤ 7	≤ 7	≤ 7
Rigidez torsional	Nm/arcmin	1,2	3~100	3	7	7	14	14	25	25	50	50	145	225
Velocidad nominal de entrada n _{1N}	rpm	1,2	3~100	5.000	5.000	5.000	4.000	4.000	4.000	4.000	3.000	3.000	3.000	2.000
Velocidad máxima de entrada n _{1B}	rpm	1,2	3~100	10.000	10.000	10.000	8.000	8.000	8.000	8.000	6.000	6.000	6.000	4.000
Carga radial máxima F _{2RB} ⁽³⁾	N	1,2	3~100	610	1.400	1.400	4.100	4.100	9.200	9.200	14.000	14.000	18.000	33.000
Carga axial máxima F _{2aB} ⁽³⁾	N	1,2	3~100	320	1.100	1.100	3.700	3.700	5.820	5.820	11.400	11.400	19.500	16.300
Vida útil ⁽⁴⁾	hr	1,2	3~100	30.000										
Temperatura de trabajo	°C	1,2	3~100	-10°C~+90°C										
Grado de protección		1,2	3~100	IP65										
Lubricación				Grasa sintética										
Posición de montaje		1,2	3~100	Cualquier dirección										
Rumorosidad (n1=3000rpm, i=10, sin carga) ⁽⁵⁾	dB	1,2	3~100	≤ 56	≤ 58	≤ 60	≤ 60	≤ 63	≤ 63	≤ 65	≤ 65	≤ 67	≤ 67	≤ 70
Rendimiento η	%	1	3~10	≥ 97%										
		2	12~100	≥ 94%										
Peso	kg	1	3~10	0,6	1,3	-	3,7	-	6,9	-	13,7	-	28	48
		2	12~100	0,8	1,5	2	4,1	5,3	8,1	10,6	16,6	20,2	33	60

1) Relación reducción ($i=N_{\text{entrada}}/N_{\text{salida}}$) | 2) T_{2B}=60% de T_{2NOT} | 3) Aplicado al centro del eje de salida a 100 rpm

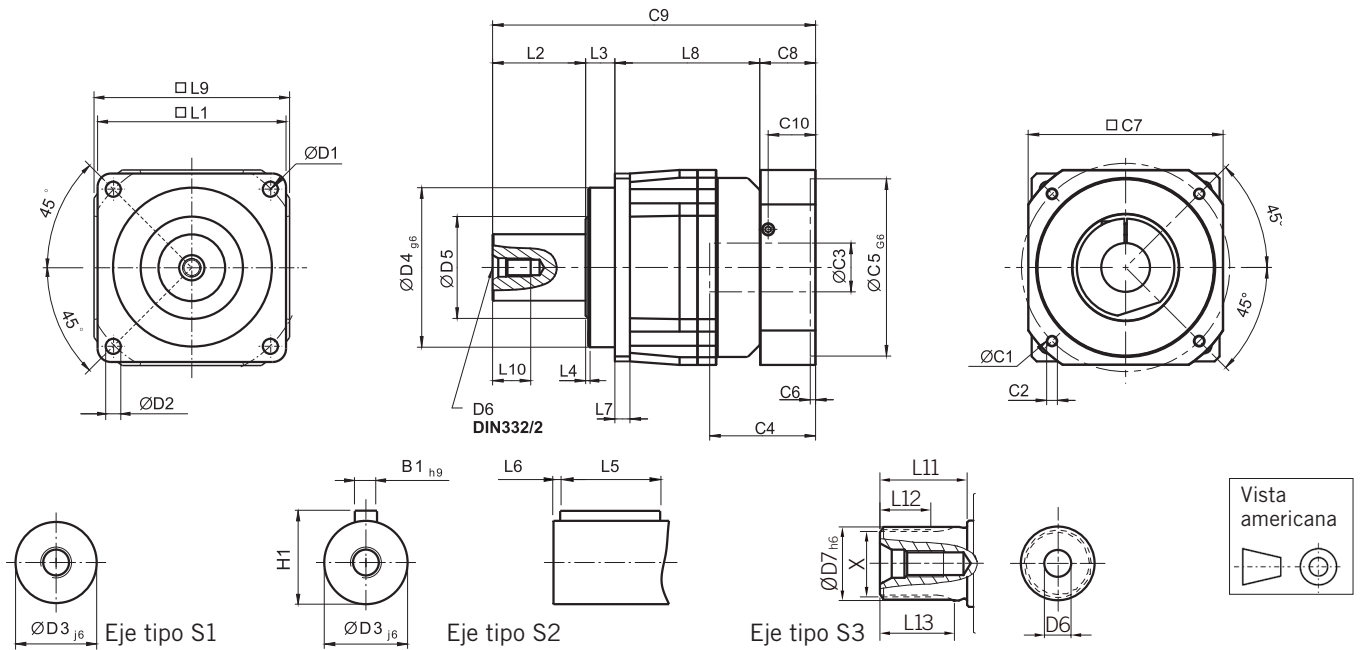
4) Para operaciones de servicio continuo el tiempo de vida útil se reduce a 15.000 hr | 5) El nivel de ruido puede variar para relaciones diferentes.



INERCIA

Modelo N°	Etapas	Relación ¹	AF042	AF060	AF060A	AF075	AF075A	AF100	AF100A	AF140	AF140A	AF180	AF220	
Momento de inercia J_1	1	3	0,03	0,16	-	0,61	-	3,25	-	9,21	-	28,98	69,61	
		4	0,03	0,14	-	0,48	-	2,74	-	7,54	-	23,67	54,37	
		5	0,03	0,13	-	0,47	-	2,71	-	7,42	-	23,29	53,27	
		6	0,03	0,13	-	0,45	-	2,65	-	7,25	-	22,75	51,72	
		7	0,03	0,13	-	0,45	-	2,62	-	7,14	-	22,48	50,97	
		8	0,03	0,13	-	0,44	-	2,58	-	7,07	-	22,59	50,84	
		9	0,03	0,13	-	0,44	-	2,57	-	7,04	-	22,53	50,63	
		10	0,03	0,13	-	0,44	-	2,57	-	7,03	-	22,51	50,56	
	2	12	0,03	0,03	0,16	0,16	0,61	0,61	3,25	3,25	9,21	9,21	28,98	69,61
		15	0,03	0,03	0,13	0,13	0,47	0,47	2,71	2,71	7,42	7,42	23,29	53,27
		16	0,03	0,03	0,14	0,14	0,48	0,48	2,74	2,74	7,54	7,54	23,67	54,37
		20	0,03	0,03	0,13	0,13	0,47	0,47	2,71	2,71	7,42	7,42	23,29	53,27
		25	0,03	0,03	0,13	0,13	0,47	0,47	2,71	2,71	7,42	7,42	23,29	53,27
		28	0,03	0,03	0,14	0,14	0,48	0,48	2,74	2,74	7,54	7,54	23,67	54,37
		30	0,03	0,03	0,13	0,13	0,47	0,47	2,71	2,71	7,42	7,42	23,29	53,27
		32	0,03	0,03	0,14	0,14	0,48	0,48	2,74	2,74	7,54	7,54	23,67	54,37
		35	0,03	0,03	0,13	0,13	0,47	0,47	2,71	2,71	7,42	7,42	23,29	53,27
		40	0,03	0,03	0,13	0,13	0,47	0,47	2,71	2,71	7,42	7,42	23,29	53,27
		45	0,03	0,03	0,13	0,13	0,47	0,47	2,71	2,71	7,42	7,42	23,29	53,27
		50	0,03	0,03	0,13	0,13	0,44	0,44	2,57	2,57	7,03	7,03	22,51	50,56
60	0,03	0,03	0,13	0,13	0,44	0,44	2,57	2,57	7,03	7,03	22,51	50,56		
70	0,03	0,03	0,13	0,13	0,44	0,44	2,57	2,57	7,03	7,03	22,51	50,56		
80	0,03	0,03	0,13	0,13	0,44	0,44	2,57	2,57	7,03	7,03	22,51	50,56		
90	0,03	0,03	0,13	0,13	0,44	0,44	2,57	2,57	7,03	7,03	22,51	50,56		
100	0,03	0,03	0,13	0,13	0,44	0,44	2,57	2,57	7,03	7,03	22,51	50,56		

AF SERIES - DIMENSIONES (1 etapa, relación $i=3\sim 10$)



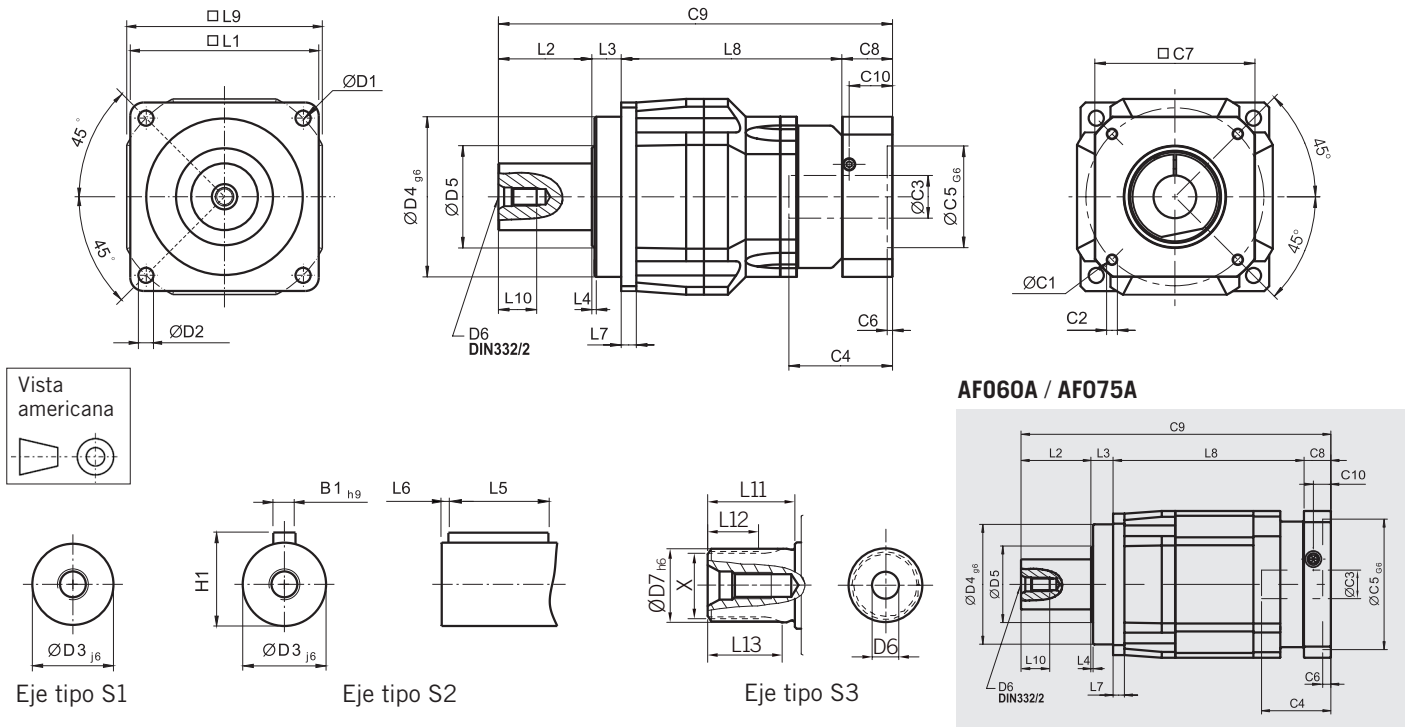
(Unidades: mm)

Medida	AF042	AF060	AF075	AF100	AF140	AF180	AF220
D1	50	68	85	120	165	215	250
D2	3,4	5,5	6,8	9	11	13	17
D3 _{j6}	13	16	22	32	40	55	75
D4 _{g6}	35	60	70	90	130	160	180
D5	22	45	60	80	75	95	115
D6	M4 × 0.7P	M5 × 0.8P	M8 × 1.25P	M12 × 1.75P	M16 × 2P	M20 × 2.5P	M20 × 2.5P
D7 _{h6}	-	16	22	32	40	55	75
L1	42	62	76	105	142	180	220
L2	19.5	28.5	36	58	82	82	105
L3	6.5	20	20	30	30	30	33
L4	1	1.5	2	2	3	3	3
L5	16	25	32	40	63	70	90
L6	2	2	3	5	5	6	7
L7	4	6	7	10	12	15	20
L8	31	54.5	86.5	89.5	110	150	163.5
L9	42	60	90	115	142	180	220
L10	10	12.5	19	28	36	42	42
L11	-	26	26	26	40	41.5	52
L12	-	15	15	15	20	21.5	28
L13	-	21	22.5	23	33.5	33.5	45
C1 ⁽³⁾	46	70	100	130	165	215	235
C2 ⁽³⁾	M4 × 0.7P	M5 × 0.8P	M6 × 1P	M8 × 1.25P	M10 × 1.5P	M12 × 1.75P	M12 × 1.75P
C3 ⁽³⁾	≤11	≤14 / ≤16*	≤19 / ≤24	≤32	≤38	≤48	≤55
C4 ⁽³⁾ _{g6}	25	34	40	50	60	85	116
C5 ⁽³⁾	30	50	80	110	130	180	200
C6 ⁽³⁾	3.5	8	4	5	6	6	6
C7 ⁽³⁾	42	60	90	115	142	190	220
C8 ⁽³⁾	29.5	19	17	19.5	22.5	29	63
C9 ⁽³⁾	86.5	122	159.5	197	244.5	291	364.5
C10 ⁽³⁾	8.75	13.5	10.75	13	15	20.75	53
B1 _{h9}	5	5	6	10	12	16	20
H1	15	18	24.5	35	43	59	79.5
× DIN5480	-	W16×0, 8×30×18 × 6m	W22×1,25×30×16×6m	W32×1,25×30×24×6m	W40 × 2 × 30 × 18 × 6m	W55 × 2 × 30 × 26 × 6m	W70 × 2 × 30 × 34 × 6m

3) C1~C10 son especificaciones dimensionales del motor. Disponemos de una amplia gama de bridas, para más información, diríjase a nuestro departamento de diseño o amplíe información en nuestra página web.

* AF060 con relación de reducción 5,10 disponible con la opción C3≤16.

AF SERIES - DIMENSIONES (2 etapas, relación i=15~100)



(Unidades: mm)

Medida	AF042	AF060	AF060A	AF075	AF075A	AF100	AF100A	AF140	AF140A	AF180	AF220
D1	50	68		85		120		165		215	250
D2	3,4	5,5		6,8		9		11		13	17
D3 _{j6}	13	16		22		32		40		55	75
D4 _{g6}	35	60		70		90		130		160	180
D5	22	45		60		80		75		95	115
D6	M4 × 0,7P	M5 × 0,8P		M8 × 1,25P		M12 × 1,75P		M16 × 2P		M20 × 2,5P	M20 × 2,5P
D7	56	16		22		32		40		55	75
L1	42	62		76		105		142		180	220
L2	19,5	28,5		36		58		82		82	105
L3	6,5	20		20		30		30		30	33
L4	1	1,5		2		2		3		3	3
L5	16	25		32		40		63		70	90
L6	2	2		3		5		5		6	7
L7	4	6		7		10		12		15	20
L8	58,5	65,5	91,5	119,5	134,5	131	150,5	166,5	181,5	205,5	248
L9	42	60		90		115		142		180	220
L10	10	12,5		19		28		36		42	42
L11	-	26		26		26		40		41,5	52
L12	-	15		15		15		20		21,5	28
L13	-	21		22,5		23		33,5		33,5	45
C1 ⁽³⁾	46	46	70	70	100	100	130	130	165	165	215
C2 ⁽³⁾	M4 × 0,7P	M4 × 0,7P	M5 × 0,8P	M5 × 0,8P	M6 × 1P	M6 × 1P	M8 × 1,25P	M8 × 1,25P	M10 × 1,5P	M10 × 1,5P	M12 × 1,75P
C3 ⁽³⁾	≤11 / ≤12	≤11 / ≤12	≤14 / ≤16	≤14 / ≤15,875 / ≤16	≤19 / ≤24	≤19 / ≤24	≤32	≤32	≤38	≤38	≤48
C4 ⁽³⁾	25	25	34	34	40	40	50	50	60	60	85
C5 ⁽³⁾	30	30	50	50	80	80	110	110	130	130	180
C6 ⁽³⁾	3,5	3,5	8	8	4	4	5	5	6	6	6
C7 ⁽³⁾	42	42	60	60	90	90	115	115	142	142	190
C8 ⁽³⁾	29,5	29,5	19	19	17	17	19,5	19,5	22,5	22,5	29
C9 ⁽³⁾	114	143,5	159	194,5	207,5	207,5	258	298	316	340	415
C10 ⁽³⁾	8,75	8,75	13,5	13,5	10,75	10,75	13	13	15	15	20,75
B1 _{h9}	5	5		6		10		12		16	20
H1	15	18		24,5		35		43		59	79,5
X DIN5480	-	W16 × 0,8 × 30 × 18 × 6m		W22 × 1,25 × 30 × 16 × 6m		W32 × 1,25 × 30 × 24 × 6m		W40 × 2 × 30 × 18 × 6m		W55 × 2 × 30 × 26 × 6m	W70 × 2 × 30 × 34 × 6m

3) C1~C10 son especificaciones dimensionales del motor. Disponemos de una amplia gama de bridas, para más información, diríjase a nuestro departamento de diseño o amplíe información en nuestra página web.