

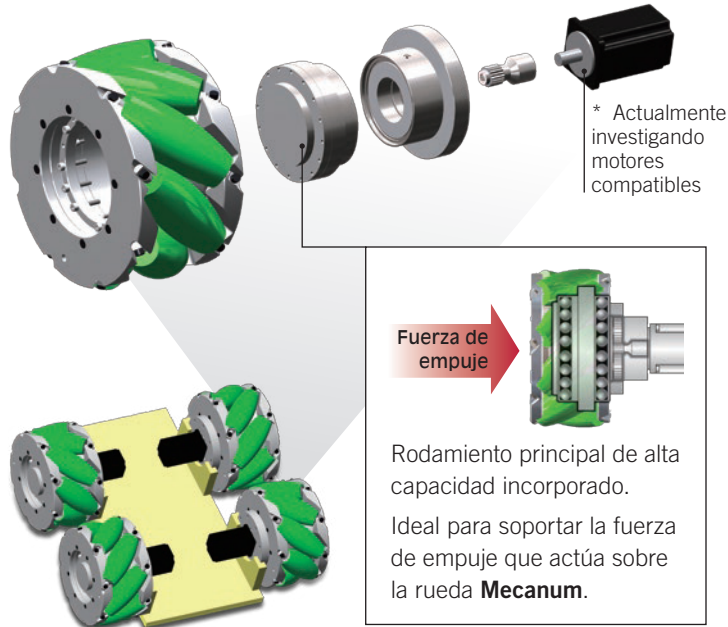
# REDUCTOR RVW™10PG.

## UNIDAD DE TRACCIÓN EN LAS RUEDAS PARA AGV

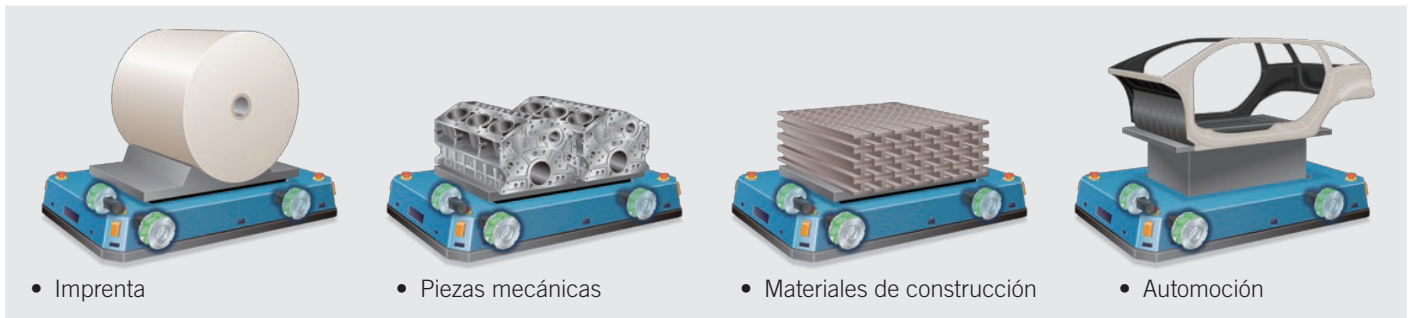
Una unidad de tracción en las ruedas ideal para grandes **AGV**, que combina una gran capacidad de carga con una alta fiabilidad.

Este producto recientemente desarrollado, integra un **reductor de precisión RV™** dentro de una rueda **Mecanum**.

### DISEÑO INTEGRADO



### EJEMPLOS DE APLICACIONES

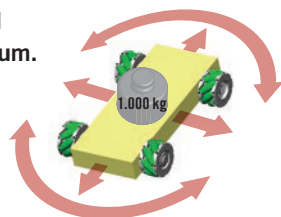


### VENTAJAS

- **Alta carga útil**

Con la rueda **Mecanum**, los objetos pesados ¡se transportan fácilmente!

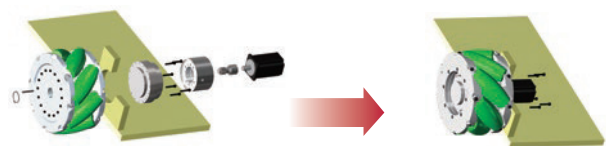
Ejemplo (**RVW-10PG**): capacidad de carga 500 kg x rueda **Mecanum**.



- **Fácil instalación**

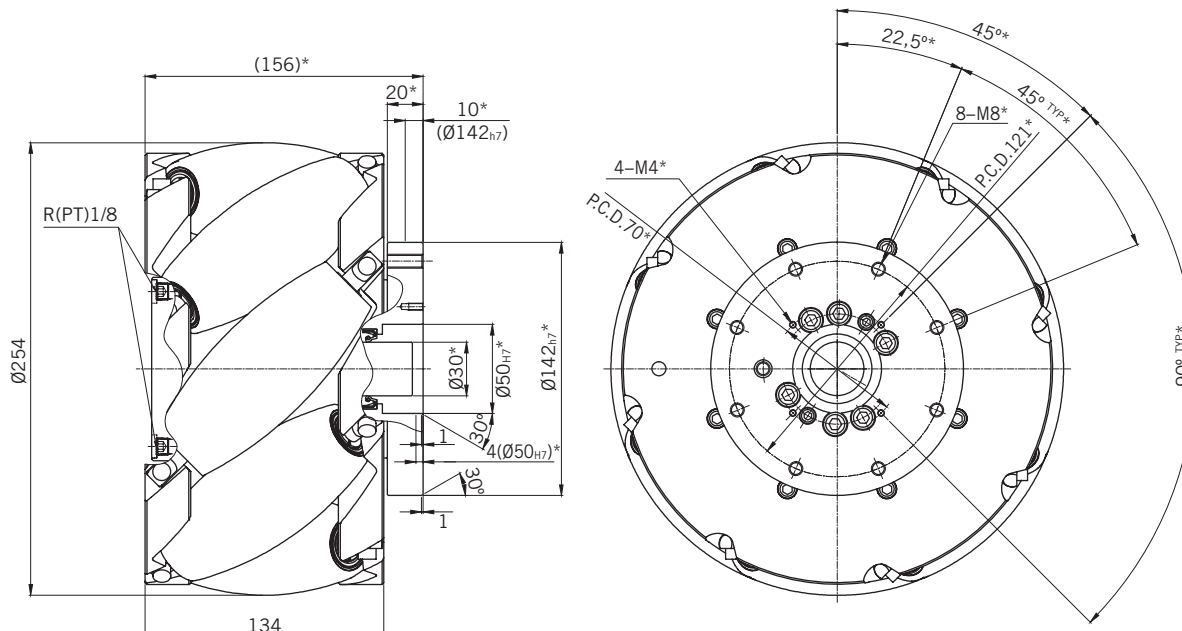
¡El montaje de **Mecanum AGV** es fácil!

Simplemente instale la unidad de accionamiento de la rueda **Mecanum** en el marco **AGV**.



## UNIDAD DE TRACCIÓN EN LAS RUEDAS PARA AGV

### DIMENSIONES



\* Sujeto a cambios dependiendo del motor

### CARACTERÍSTICAS TÉCNICAS

Unidad estándar	Unidades	RVW-10PG
Potencia motor *	W	400
Velocidad máxima	m/min	60
Capacidad de carga / rueda	kg	500
Capacidad de carga / 4 ruedas AGV *	kg	1.000

\* Sujeto a cambios según las condiciones de funcionamiento.