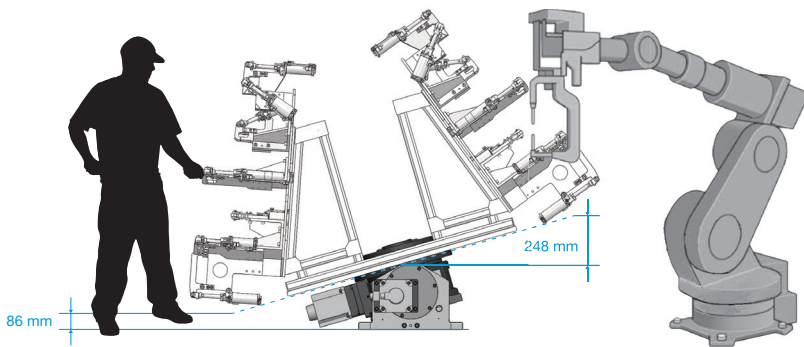
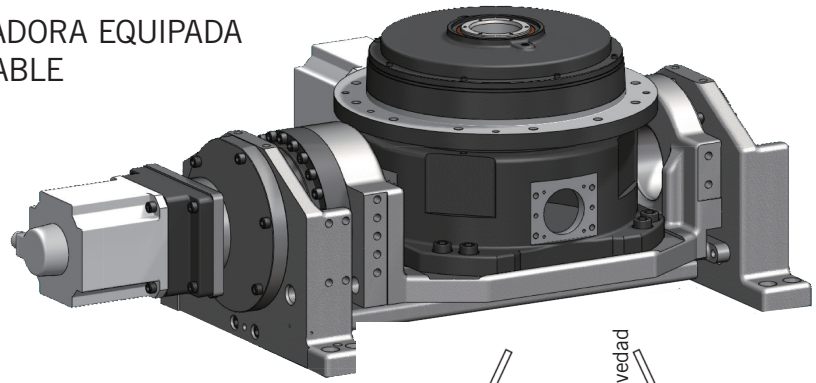
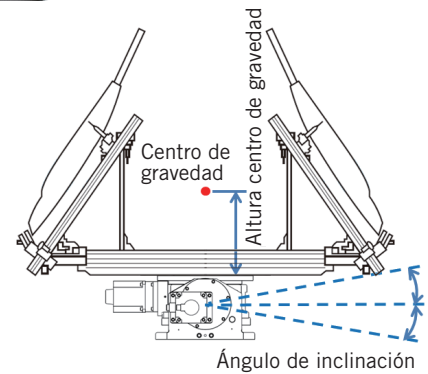


## NUEVO REDUCTOR PARA MESA INDEXADORA EQUIPADA CON UN MECANISMO DE ALTURA VARIABLE

- Ideal para líneas de producción permitiendo una fácil operación independientemente de la altura del operario



Altura desde el suelo a la parte superior del plato cuando está inclinado 86 mm (Ø 2000 mm del plato)



### CARACTERÍSTICAS TÉCNICAS

Máxima capacidad de carga	4000 kg	
Máxima altura del centro de gravedad	500 mm	
Máximo ángulo de inclinación	±16°	
Peso	649 kg	
Relación de reducción	Eje de rotación	170
	Eje de inclinación	706,5

### DIMENSIONES EXTERIORES

