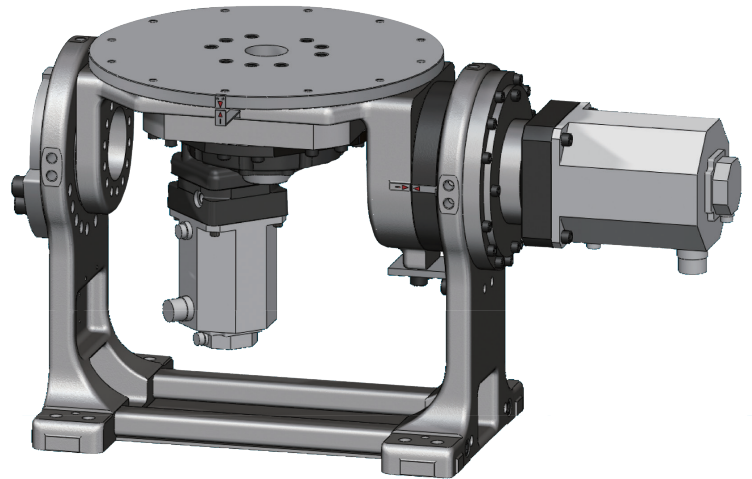


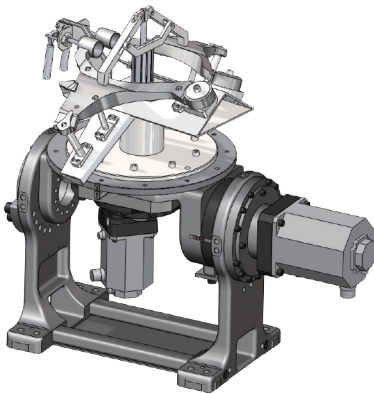
# REDUCTOR RV. SERIE RVP-A

## EL PRIMER POSICIONADOR DE DOS EJES CON REDUCTOR NABTESCO

- La tecnología de nuestro reductor de precisión RV, desarrollado para ROBOTS
- Diseño compacto. Reducción del tiempo de diseño, producción y ensamblaje
- Permite una velocidad elevada, con una alta precisión de posicionamiento
- Permite un movimiento rotatorio sin fin
- Se entrega prelubricado con grasa

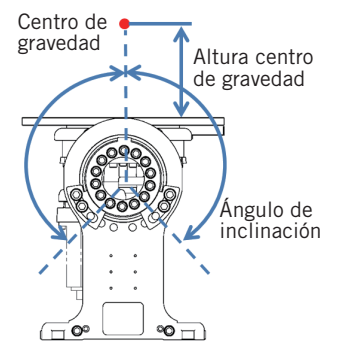


### EJEMPLO DE APLICACIÓN



### CARACTERÍSTICAS TÉCNICAS

Máxima capacidad de carga	500 kg	
Máxima altura del centro de gravedad	250 mm	
Máximo ángulo de inclinación	±135°	
Diámetro hueco del eje rotativo	Ø61	
Peso	300 kg	
Relación de reducción	Eje de rotación	101
	Eje de inclinación	156



### DIMENSIONES EXTERIORES

