

REDUCTOR – EJE SÓLIDO

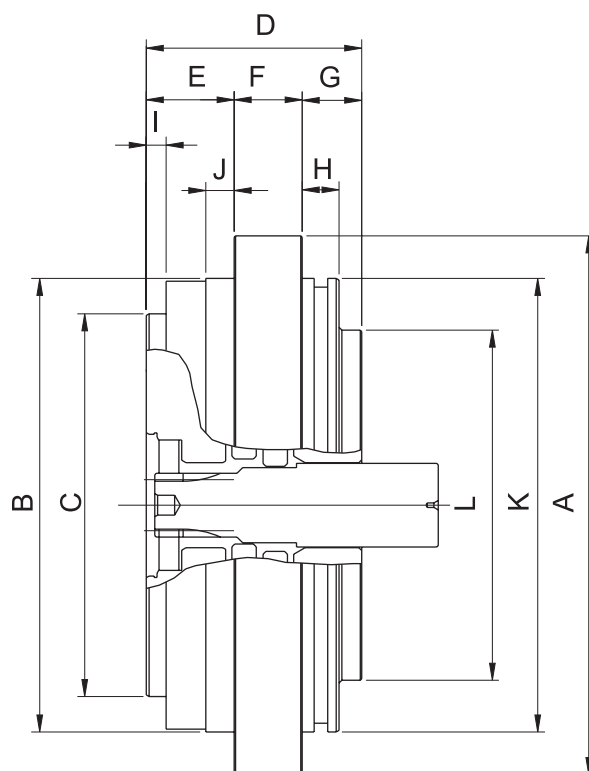
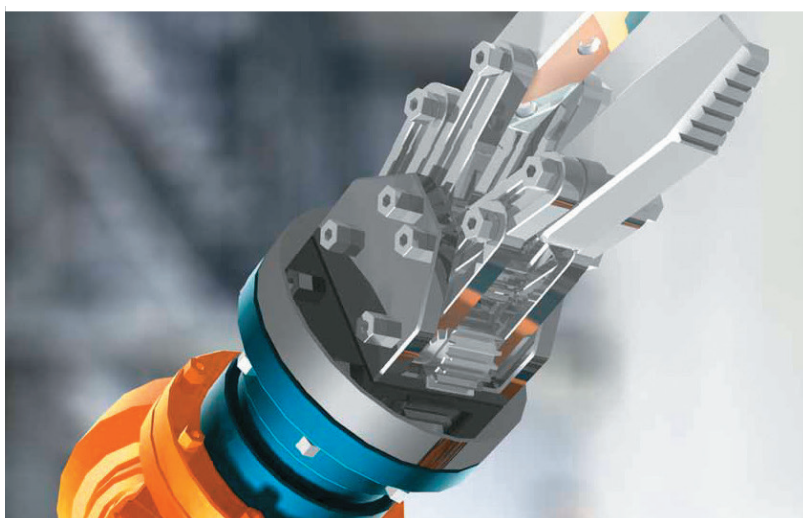
La serie **RV-E** es extremadamente versátil, combinando las ventajas de una relación de reducción elevada y unos requisitos de espacio mínimos. Los reductores RV-E funcionan con la máxima fiabilidad y precisión gracias a su alta resistencia a la torsión y a la flexión. Los rodamientos angulares integrados minimizan, además, el coste de la instalación y prolongan su vida útil.

APLICACIONES

- Robótica
- Máquinas herramienta
- Posicionado
- Paletizado

VENTAJAS

- Par elevado y requisitos de espacio de instalación mínimos
- Capacidad de choque elevada (hasta 5 veces el par nominal)
- Alta rigidez
- Alta precisión (juego angular < 1 arcmin)
- Vibración reducida
- Baja inercia
- Rodamientos angulares integrados
 - Desgaste mínimo
 - Vida útil más larga
 - Par de arranque bajo
 - Alta eficiencia



CARACTERÍSTICAS

Modelo	Relación		Par transmisible			Velocidad máx. servicio intermitente (rpm)	Juego angular (arcmin)	Rigidez torsional (Nm/arcmin)	Características del rodamiento		
			Par nominal (Nm)	Par aceleración (Nm)	Par emergencia (Nm)				Rigidez momento de vuelco (Nm/arcmin)	Momento de vuelco (Nm)	Carga axial (N)
RV-6E	31	59	58	117	294	100	<1,5	20	118	196	1470
	43	79									
	53,5	103									
RV-20E	57	121	167	412	833	75	<1,0	49	372	882	3920
	81	141									
	105	161									
RV-40E	57	121	412	1029	2058	70	<1,0	108	931	1666	5194
	81	153									
	105	-									
RV-80E	57	121	784	1960	3920	70	<1,0	196	1176	2156	7840
	81	153									
	101	-									
RV-110E	81	-	1078	2695	5390	50	<1,0	294	1470	2940	10780
	111	-									
	161	-									
RV-160E	81	171	1568	3920	7840	45	<1,0	392	2940	3920	14700
	101	-									
	129	-									
	145	-									
RV-320E	81	141	3.136	7840	15680	35	<1,0	980	4900	7056	19600
	101	171									
	118,5	185									
	129	-									
RV-450E	81	154,85	4.410	11025	22050	25	<1,0	1176	7448	8820	24500
	101	171									
	118,5	192,43									
	129	-									
RV-1500E	156	-	14.715	36788	73575	10	<1,0	6320	19800	44145	51000
	221	-									
	236	-									

DIMENSIONES

Modelo	A (ø mm)	B h7 (ø mm)	C h7 (ø mm)	D (mm)	E (mm)	F (mm)	G (mm)	H (mm)	I (mm)	J (mm)	K h7 (ø mm)	L (ø mm)	Peso (Kg)
RV-6E	122	103	86	53	24	12	17	8	4	8	103	78	2,5
RV-20E	145	124	105	65	30	20	15	8	5,5	10	123	91,5	4,4
RV-40E	190	160	135	76	31	24	21	13	7	10	160	123	9,5
RV-80E	222	190	160	84	48	15	21	12	11	10	190	139	12,7
RV-110E	244	208	182	92,5	67	19	6,5	-	14	15	-	154	18
RV-160E	280	240	204	104	68,5	25	10,5	-	8	15	-	178	28
RV-320E	325	284	245	125	79,5	30	15,5	-	8	20	-	214	47
RV-450E	370	328	275	140	84	38	18	-	8	20	-	248	69
RV-1500E	570	494	390	220	61	95	64	-	-	-	-	-	280