

SIN CUBIERTA, PATÍN ESTÁNDAR

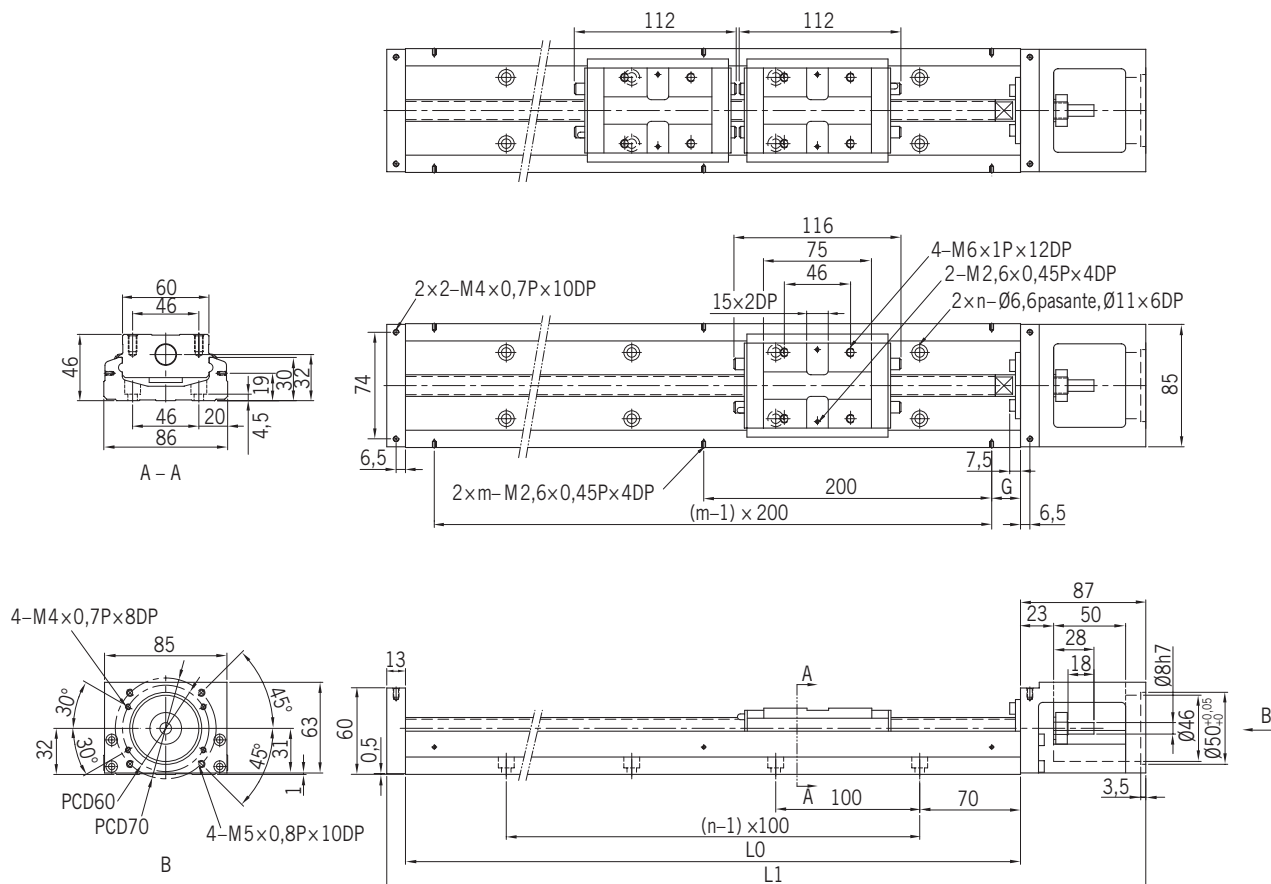


Tabla 6.1 DIMENSIONES Y PESOS DE MESAS LINEALES KK86 SIN CUBIERTA, PATÍN ESTÁNDAR

Modelo	Paso (mm)	L0 (mm)	L1 (mm)	Carrera máx. (mm)		G (mm)	n	m	Peso (kg)	
				Patín A1	Patín A2				Patín A1	Patín A2
KK8610P0340	10	340	440	210	100	70	3	2	5,7	6,5
KK8610P0440	10	440	540	310	200	20	4	3	6,9	7,7
KK8610P0540	10	540	640	410	300	70	5	3	8,0	8,8
KK8610P0640	10	640	740	510	400	20	6	4	9,2	10,0
KK8610P0740	10	740	840	610	500	70	7	4	10,4	11,2
KK8610P0940	10	940	1.040	810	700	70	9	5	11,6	12,4
KK8620P0340	20	340	440	210	100	70	3	2	5,7	6,5
KK8620P0440	20	440	540	310	200	20	4	3	6,9	7,7
KK8620P0540	20	540	640	410	300	70	5	3	8,0	8,8
KK8620P0640	20	640	740	510	400	20	6	4	9,2	10,0
KK8620P0740	20	740	840	610	500	70	7	4	10,4	11,2
KK8620P0940	20	940	1.040	810	700	70	9	5	11,6	12,4

Cara de referencia: visto desde la brida del motor, la cara de referencia se encuentra en el lado izquierdo de la mesa lineal.

MESAS LINEALES KK86

SIN CUBIERTA, PATÍN CORTO (disponible a petición)

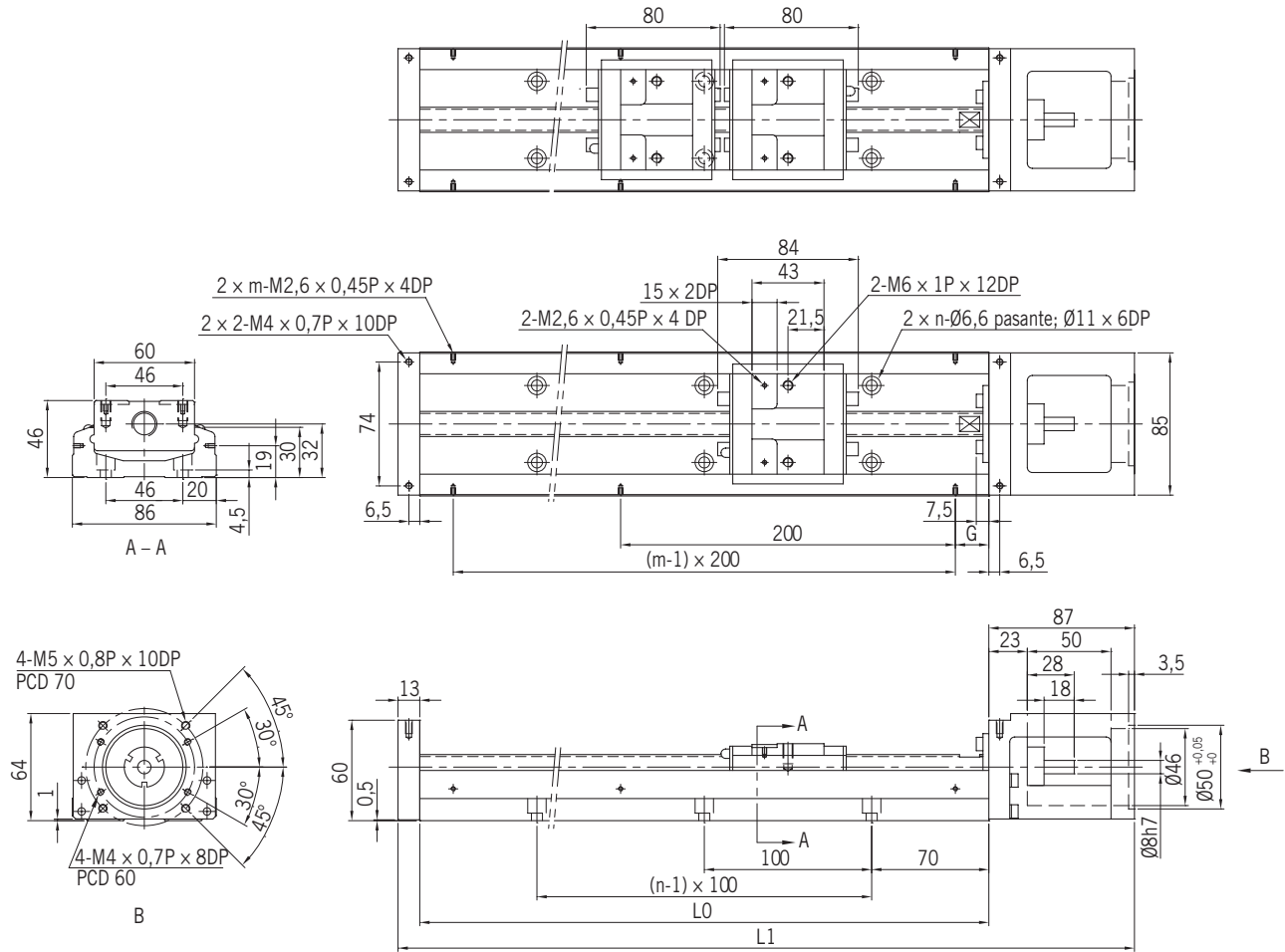


Tabla 6.2 DIMENSIONES Y PESOS DE MESAS LINEALES KK86 SIN CUBIERTA, PATÍN CORTO

Modelo	Paso (mm)	L0 (mm)	L1 (mm)	Carrera máx. (mm)		G (mm)	n	m	Peso (kg)	
				Patín A1	Patín A2				Patín A1	Patín A2
KK8610P0340	10	340	440	246	170	70	3	2	5,4	5,9
KK8610P0440	10	440	540	346	270	20	4	3	6,6	7,1
KK8610P0540	10	540	640	446	370	70	5	3	7,7	8,2
KK8610P0640	10	640	740	546	470	20	6	4	8,9	9,4
KK8610P0740	10	740	840	646	570	70	7	4	10,1	10,6
KK8610P0940	10	940	1.040	846	770	70	9	5	11,3	11,8
KK8620P0340	20	340	440	246	170	70	3	2	5,4	5,9
KK8620P0440	20	440	540	346	270	20	4	3	6,6	7,1
KK8620P0540	20	540	640	446	370	70	5	3	7,7	8,2
KK8620P0640	20	640	740	546	470	20	6	4	8,9	9,4
KK8620P0740	20	740	840	646	570	70	7	4	10,1	10,6
KK8620P0940	20	940	1.040	846	770	70	9	5	11,3	11,8

Cara de referencia: visto desde la brida del motor, la cara de referencia se encuentra en el lado izquierdo de la mesa lineal.

CON CUBIERTA DE ALUMINIO , PATÍN ESTÁNDAR

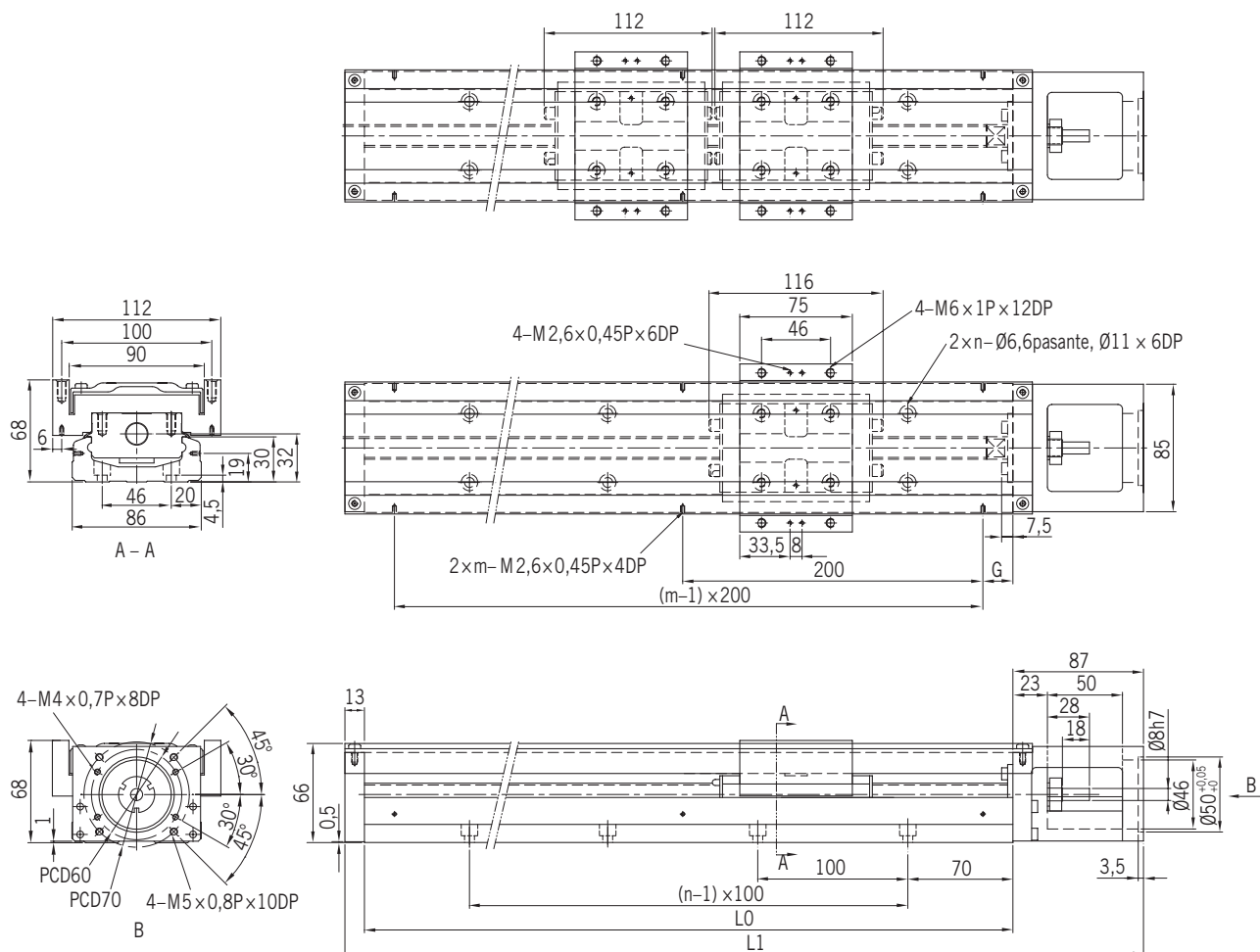


Tabla 6.3 DIMENSIONES Y PESOS DE MESAS LINEALES KK86 CON CUBIERTA DE ALUMINIO, PATÍN ESTÁNDAR

Modelo	Paso (mm)	L0 (mm)	L1 (mm)	Carrera máx. (mm)		G (mm)	n	m	Peso (kg)	
				Patín A1	Patín A2				Patín A1	Patín A2
KK8610P0340	10	340	440	210	100	70	3	2	6,5	7,3
KK8610P0440	10	440	540	310	200	20	4	3	7,8	8,6
KK8610P0540	10	540	640	410	300	70	5	3	9,0	9,8
KK8610P0640	10	640	740	510	400	20	6	4	10,3	11,3
KK8610P0740	10	740	840	610	500	70	7	4	11,6	12,4
KK8610P0940	10	940	1.040	810	700	70	9	5	13,0	13,8
KK8620P0340	20	340	440	210	100	70	3	2	6,5	7,3
KK8620P0440	20	440	540	310	200	20	4	3	7,8	8,6
KK8620P0540	20	540	640	410	300	70	5	3	9,0	9,8
KK8620P0640	20	640	740	510	400	20	6	4	10,3	11,3
KK8620P0740	20	740	840	610	500	70	7	4	11,6	12,4
KK8620P0940	20	940	1.040	810	700	70	9	5	13,0	13,8

Cara de referencia: visto desde la brida del motor, la cara de referencia se encuentra en el lado izquierdo de la mesa lineal.

MESAS LINEALES KK86

CON CUBIERTA DE ALUMINIO , PATÍN CORTO (disponible a petición)

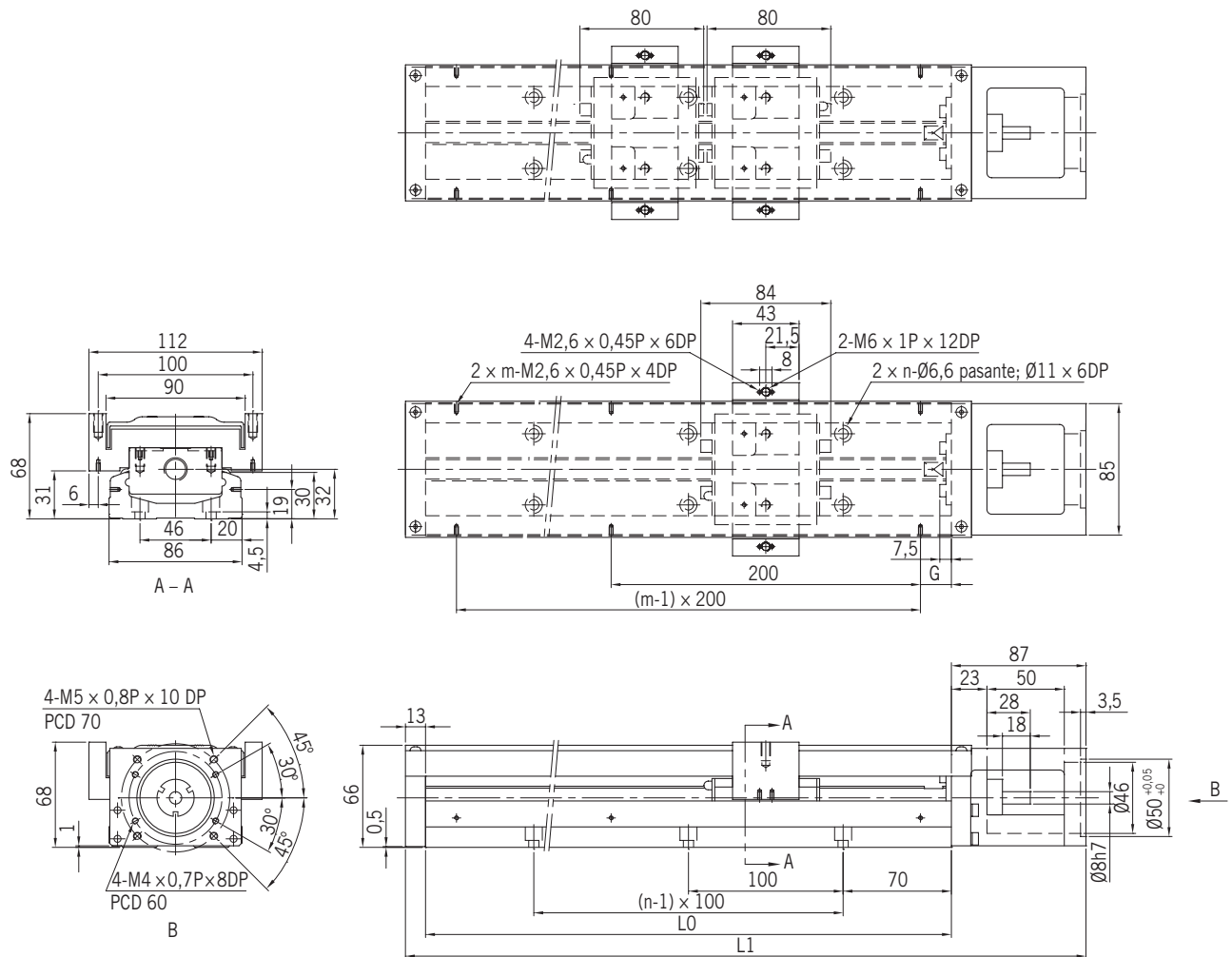


Tabla 6.4 DIMENSIONES Y PESOS DE MESAS LINEALES KK86 CON CUBIERTA DE ALUMINIO, PATÍN CORTO

Modelo	Paso (mm)	L0 (mm)	L1 (mm)	Carrera máx. (mm)		G (mm)	n	m	Peso (kg)	
				Patín A1	Patín A2				Patín A1	Patín A2
KK8610P0340	10	340	440	246	170	70	3	2	6,3	7,1
KK8610P0440	10	440	540	346	270	20	4	3	7,6	8,4
KK8610P0540	10	540	640	446	370	70	5	3	8,8	9,6
KK8610P0640	10	640	740	546	470	20	6	4	10,1	11,1
KK8610P0740	10	740	840	646	570	70	7	4	11,4	12,2
KK8610P0940	10	940	1.040	846	770	70	9	5	12,8	13,6
KK8620P0340	20	340	440	246	170	70	3	2	6,3	7,1
KK8620P0440	20	440	540	346	270	20	4	3	7,6	8,4
KK8620P0540	20	540	640	446	370	70	5	3	8,8	9,6
KK8620P0640	20	640	740	546	470	20	6	4	10,1	11,1
KK8620P0740	20	740	840	646	570	70	7	4	11,4	12,2
KK8620P0940	20	940	1.040	846	770	70	9	5	12,8	13,6

Cara de referencia: visto desde la brida del motor, la cara de referencia se encuentra en el lado izquierdo de la mesa lineal.

CON FUELLE PROTECTOR

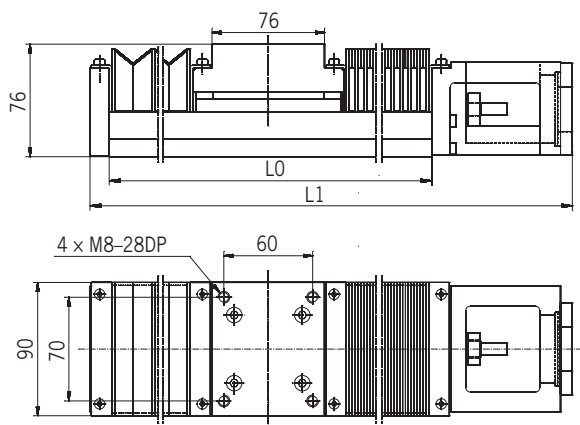


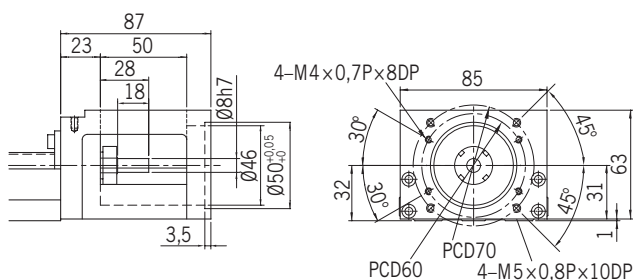
Tabla 6.5 **DIMENSIONES Y PESOS DE MESAS LINEALES KK86 CON FUELLE PROTECTOR**

Modelo	Paso (mm)	L0 (mm)	L1 (mm)	Carrera máx. (mm)	Peso (kg)
KK8610P0340	10	340	440	142	6,3
KK8610P0440	10	440	540	216	7,6
KK8610P0540	10	540	640	295	8,8
KK8610P0640	10	640	740	378	10,0
KK8610P0740	10	740	840	459	11,3
KK8610P0940	10	940	1.040	622	12,7
KK8620P0340	20	340	440	174	6,3
KK8620P0440	20	440	540	248	7,6
KK8620P0540	20	540	640	327	8,8
KK8620P0640	20	640	740	410	10,0
KK8620P0740	20	740	840	491	11,3
KK8620P0940	20	940	1.040	654	12,7

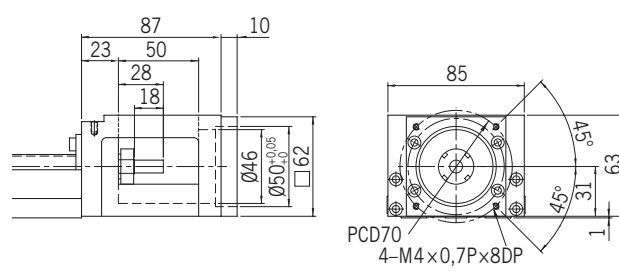
Cara de referencia: visto desde la brida del motor, la cara de referencia se encuentra en el lado izquierdo de la mesa lineal.

BRIDAS ADAPTADORAS PARA KK60

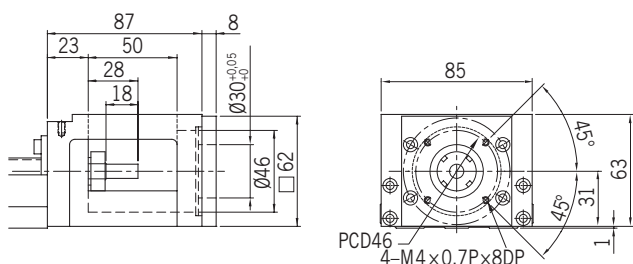
BRIDA ADAPTADORA MOTOR F0



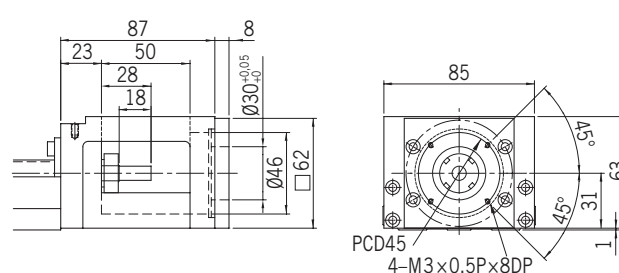
BRIDA ADAPTADORA MOTOR F1



BRIDA ADAPTADORA MOTOR F2



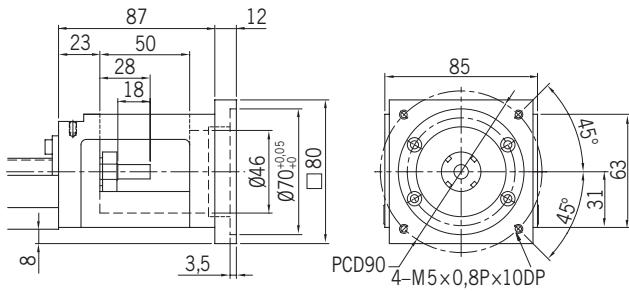
BRIDA ADAPTADORA MOTOR F3



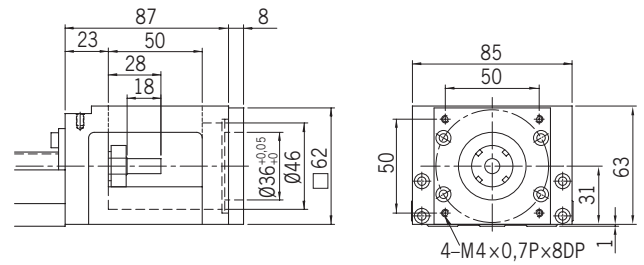
MESAS LINEALES KK86

BRIDAS ADAPTADORAS PARA KK86

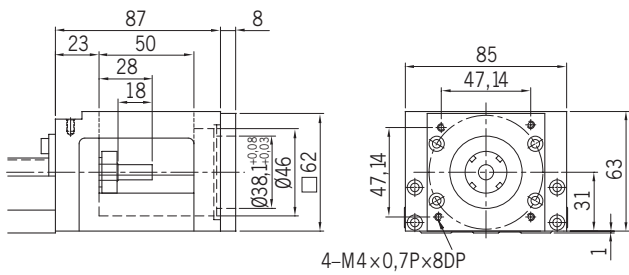
BRIDA ADAPTADORA MOTOR F4



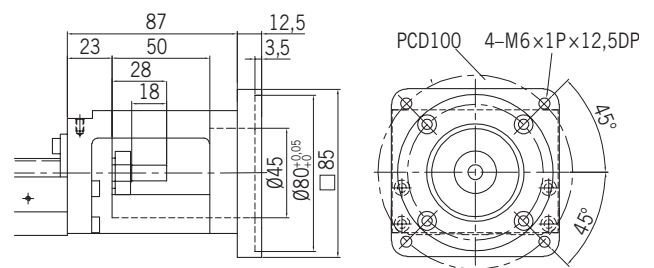
BRIDA ADAPTADORA MOTOR F5



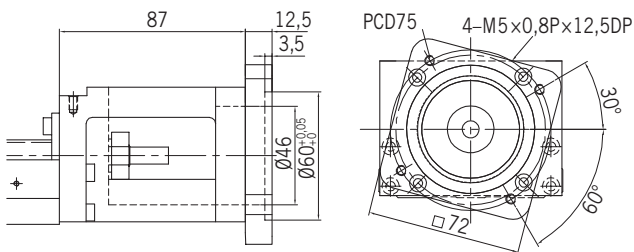
BRIDA ADAPTADORA MOTOR F6



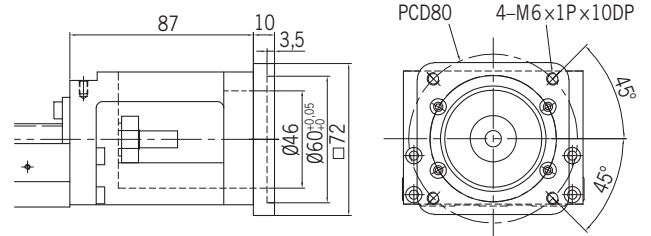
BRIDA ADAPTADORA MOTOR F7



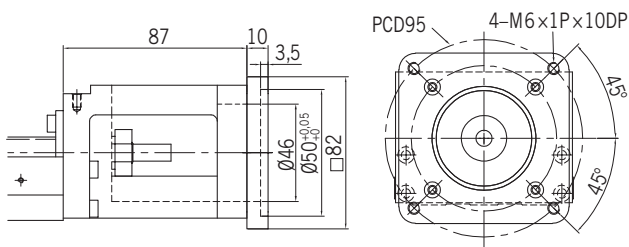
BRIDA ADAPTADORA MOTOR F8



BRIDA ADAPTADORA MOTOR F9



BRIDA ADAPTADORA MOTOR H0



BRIDA ADAPTADORA MOTOR H1

