

SIN CUBIERTA

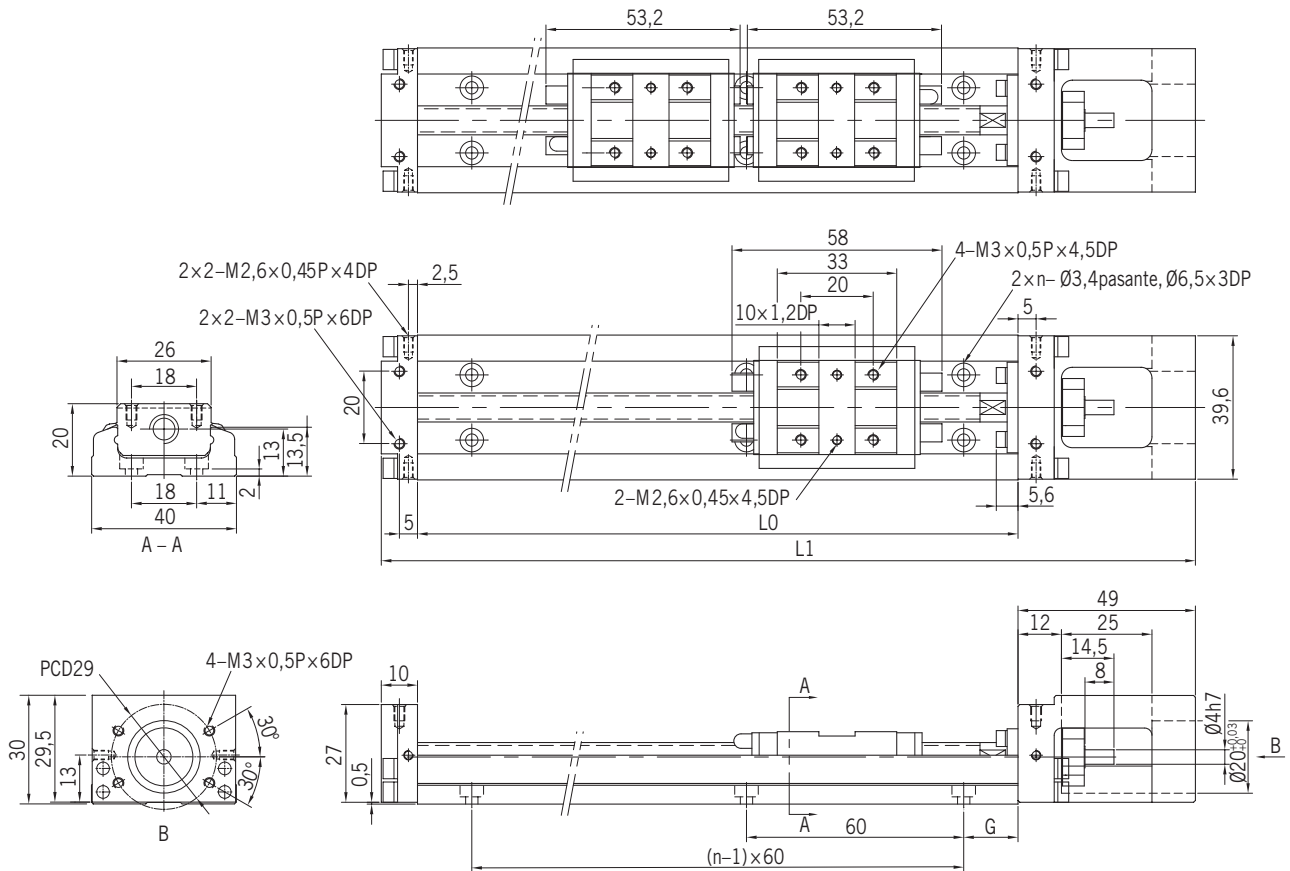


Tabla 3.1 DIMENSIONES Y PESOS DE MESAS LINEALES KK40 SIN CUBIERTA

Modelo	Paso (mm)	L0 (mm)	L1 (mm)	Carrera máx. (mm)		G (mm)	n	Peso (kg)	
				Patín A1	Patín A2			Patín A1	Patín A2
KK4001P0100	1	100	159	36	-	20	2	0,48	-
KK4001P0150	1	150	209	86	34	15	3	0,60	0,67
KK4001P0200	1	200	259	136	84	40	3	0,72	0,79

**Cara de referencia:** visto desde la brida del motor, la cara de referencia se encuentra en el lado izquierdo de la mesa lineal.

# MESAS LINEALES KK40

## CON CUBIERTA DE ALUMINIO

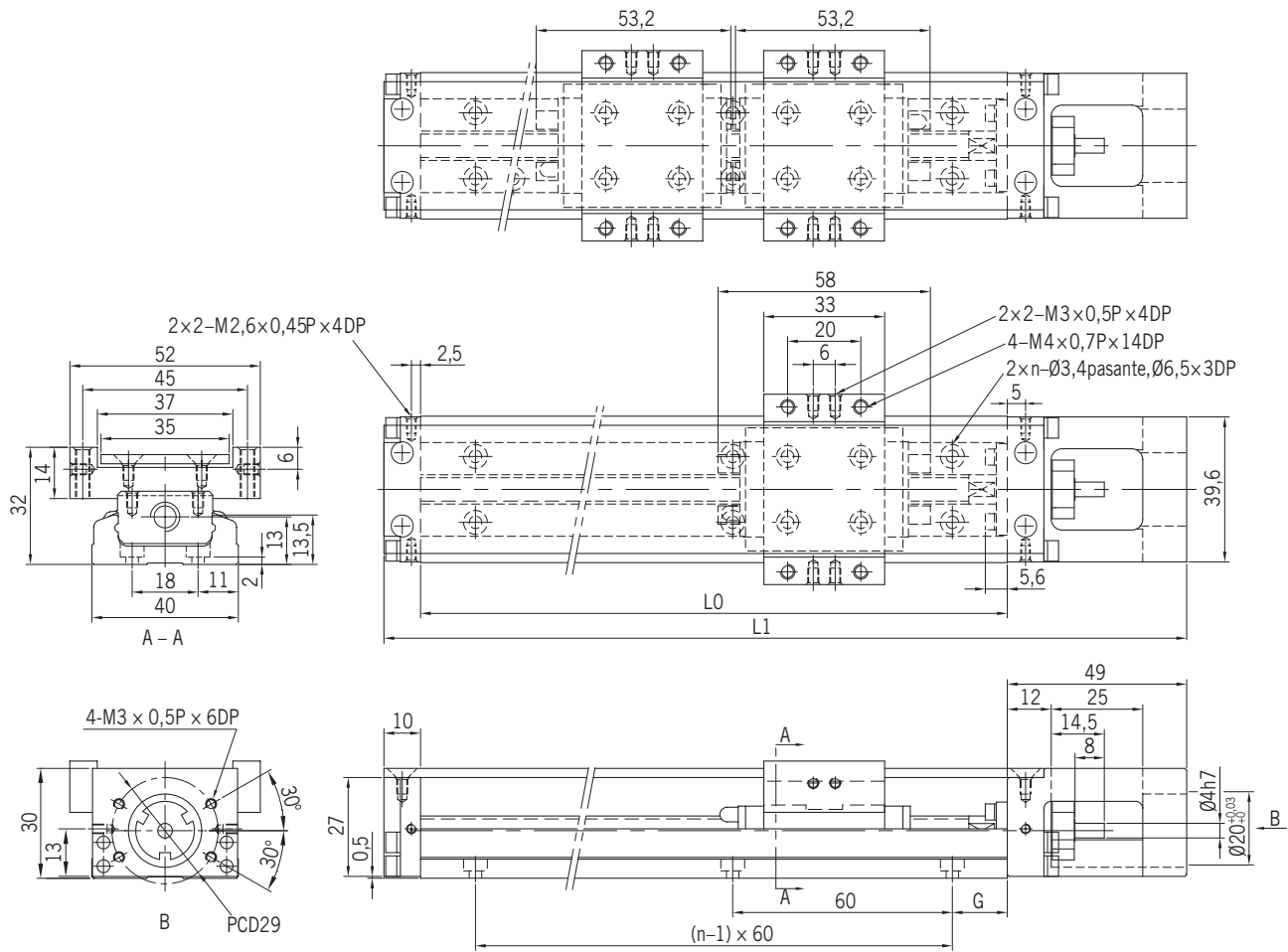


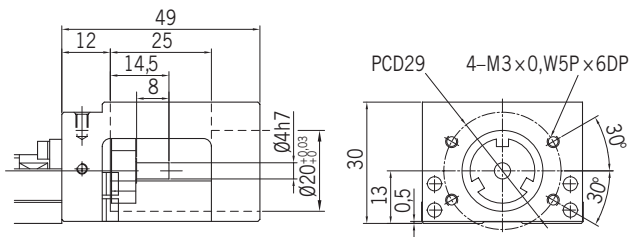
Tabla 3.2 **DIMENSIONES Y PESOS DE MESA LINEALES KK40 CON CUBIERTA DE ALUMINIO**

Modelo	Paso (mm)	L0 (mm)	L1 (mm)	Carrera máx. (mm)		G (mm)	n	Peso (kg)	
				Patín A1	Patín A2			Patín A1	Patín A2
KK4001P0100	1	100	159	36	-	20	2	0,55	-
KK4001P0150	1	150	209	86	34	15	3	0,68	0,76
KK4001P0200	1	200	259	136	84	40	3	0,82	0,89

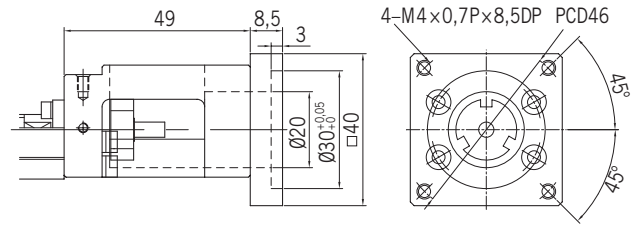
**Cara de referencia:** visto desde la brida del motor, la cara de referencia se encuentra en el lado izquierdo de la mesa lineal.

## BRIDAS ADAPTADORAS PARA KK40

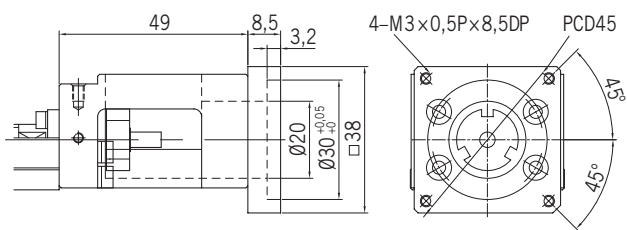
### BRIDA ADAPTADORA MOTOR FO



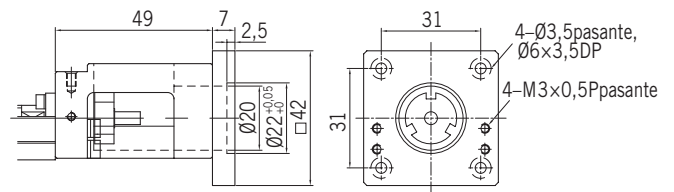
### BRIDA ADAPTADORA MOTOR F1



### BRIDA ADAPTADORA MOTOR F2



### BRIDA ADAPTADORA MOTOR F3



### BRIDA ADAPTADORA MOTOR HO

