

MESAS LINEALES KK130

SIN CUBIERTA

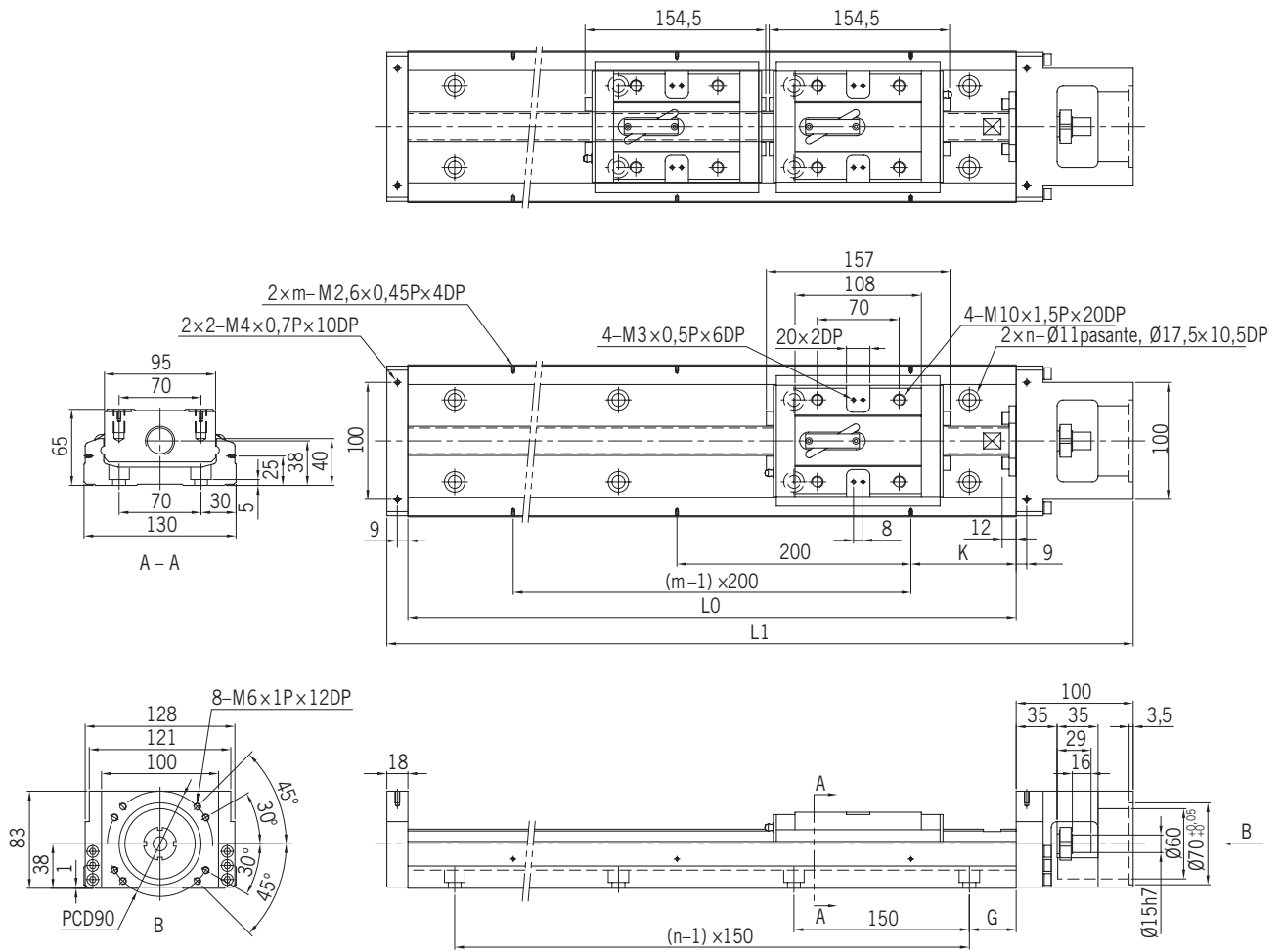


Tabla 8.1 DIMENSIONES Y PESOS DE MESAS LINEALES KK130 SIN CUBIERTA

| Modelo | Paso (mm) | L0 (mm) | L1 (mm) | Carrera máx. (mm) | | G (mm) | K (mm) | n | m | Peso (kg) | |
|--------------|-----------|---------|---------|-------------------|----------|--------|--------|----|---|-----------|----------|
| | | | | Patín A1 | Patín A2 | | | | | Patín A1 | Patín A2 |
| KK13025P0980 | 25 | 980 | 1.098 | 811 | 659 | 40 | 90 | 7 | 5 | 29,4 | 32,3 |
| KK13025P1180 | 25 | 1.180 | 1.298 | 1.011 | 859 | 65 | 90 | 8 | 6 | 34,3 | 37,2 |
| KK13025P1380 | 25 | 1.380 | 1.498 | 1.211 | 1.059 | 90 | 90 | 9 | 7 | 39,2 | 42,1 |
| KK13025P1680 | 25 | 1.680 | 1.798 | 1.511 | 1.359 | 90 | 40 | 11 | 9 | 46,5 | 49,4 |

Cara de referencia: visto desde la brida del motor, la cara de referencia se encuentra en el lado izquierdo de la mesa lineal.

MESAS LINEALES KK130

CON CUBIERTA DE ALUMINIO

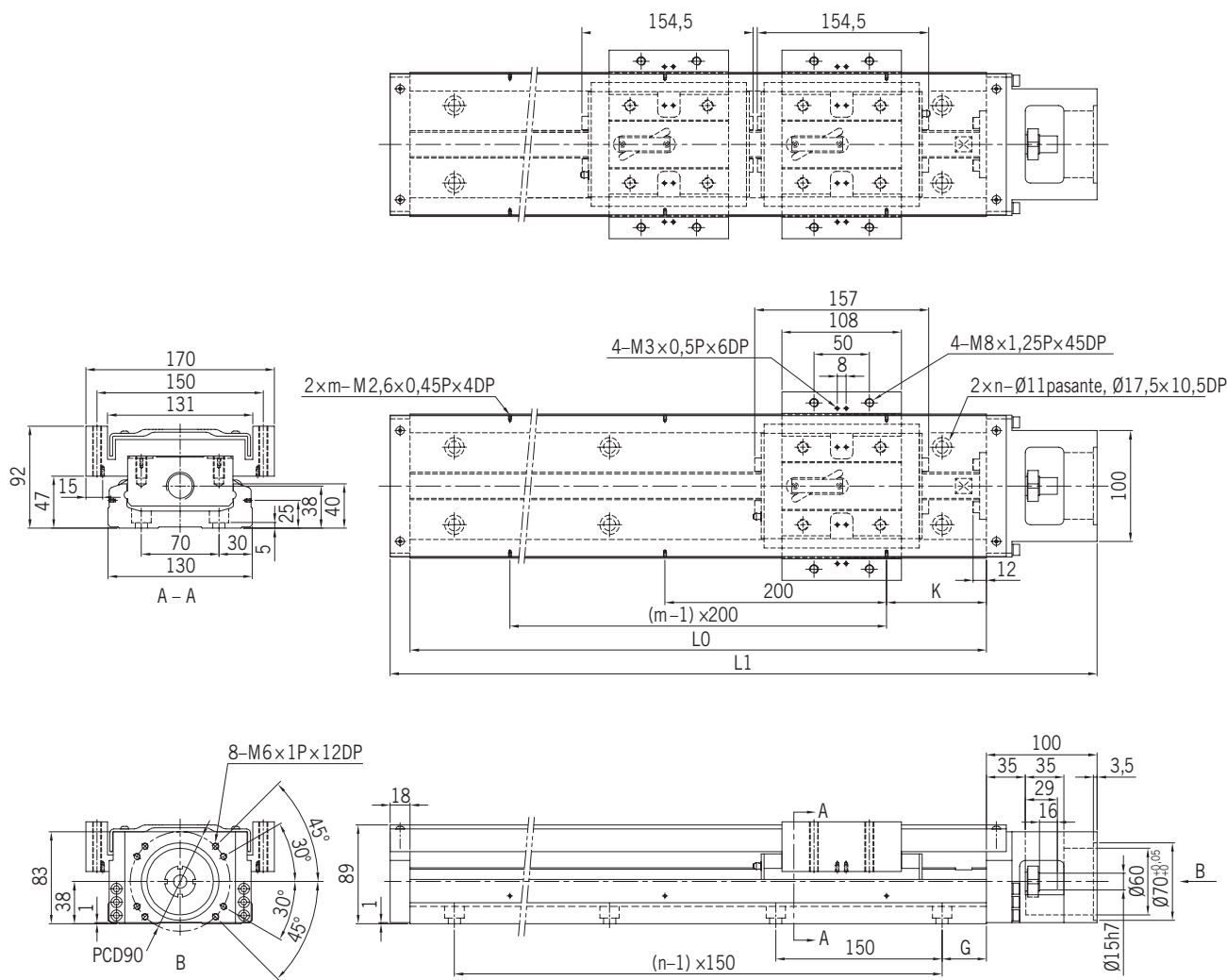


Tabla 8.2 **DIMENSIONES Y PESOS DE MESAS LINEALES KK130 CON CUBIERTA DE ALUMINIO**

| Modelo | Paso (mm) | L0 (mm) | L1 (mm) | Carrera máx. (mm) | | G (mm) | K (mm) | n | m | Peso (kg) | |
|--------------|-----------|---------|---------|-------------------|----------|--------|--------|----|---|-----------|----------|
| | | | | Patín A1 | Patín A2 | | | | | Patín A1 | Patín A2 |
| KK13025P0980 | 25 | 980 | 1.098 | 811 | 659 | 40 | 90 | 7 | 5 | 31,9 | 35,9 |
| KK13025P1180 | 25 | 1.180 | 1.298 | 1.011 | 859 | 65 | 90 | 8 | 6 | 37,1 | 41,1 |
| KK13025P1380 | 25 | 1.380 | 1.498 | 1.211 | 1.059 | 90 | 90 | 9 | 7 | 42,2 | 46,2 |
| KK13025P1680 | 25 | 1.680 | 1.798 | 1.511 | 1.359 | 90 | 40 | 11 | 9 | 49,9 | 53,9 |

Cara de referencia: visto desde la brida del motor, la cara de referencia se encuentra en el lado izquierdo de la mesa lineal.

MESAS LINEALES KK130

SIN CUBIERTA

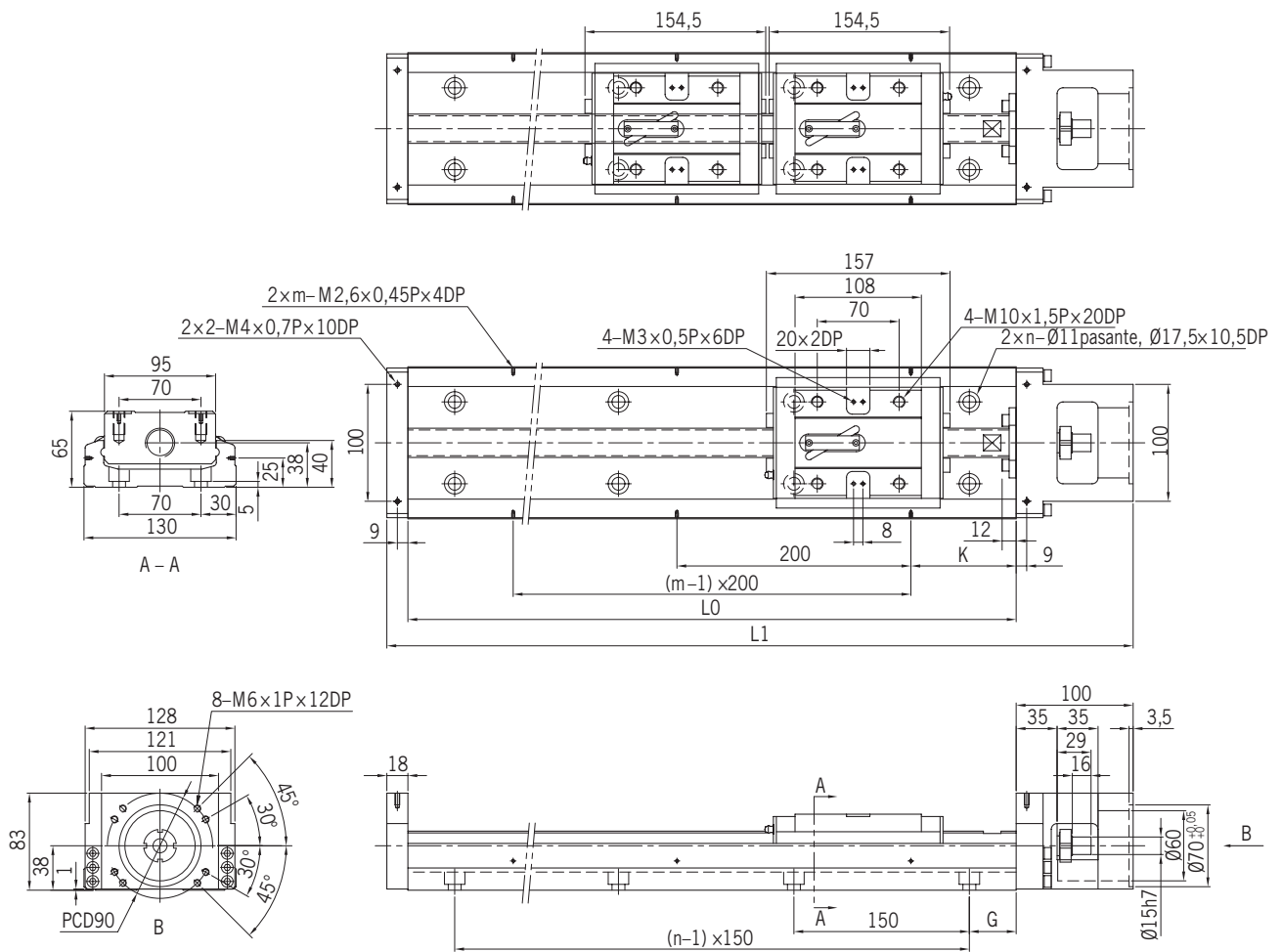


Tabla 8.1 DIMENSIONES Y PESOS DE MESAS LINEALES KK130 SIN CUBIERTA

| Modelo | Paso (mm) | L0 (mm) | L1 (mm) | Carrera máx. (mm) | | G (mm) | K (mm) | n | m | Peso (kg) | |
|--------------|-----------|---------|---------|-------------------|----------|--------|--------|----|---|-----------|----------|
| | | | | Patín A1 | Patín A2 | | | | | Patín A1 | Patín A2 |
| KK13025P0980 | 25 | 980 | 1.098 | 811 | 659 | 40 | 90 | 7 | 5 | 29,4 | 32,3 |
| KK13025P1180 | 25 | 1.180 | 1.298 | 1.011 | 859 | 65 | 90 | 8 | 6 | 34,3 | 37,2 |
| KK13025P1380 | 25 | 1.380 | 1.498 | 1.211 | 1.059 | 90 | 90 | 9 | 7 | 39,2 | 42,1 |
| KK13025P1680 | 25 | 1.680 | 1.798 | 1.511 | 1.359 | 90 | 40 | 11 | 9 | 46,5 | 49,4 |

Cara de referencia: visto desde la brida del motor, la cara de referencia se encuentra en el lado izquierdo de la mesa lineal.

MESAS LINEALES KK130

CON CUBIERTA DE ALUMINIO

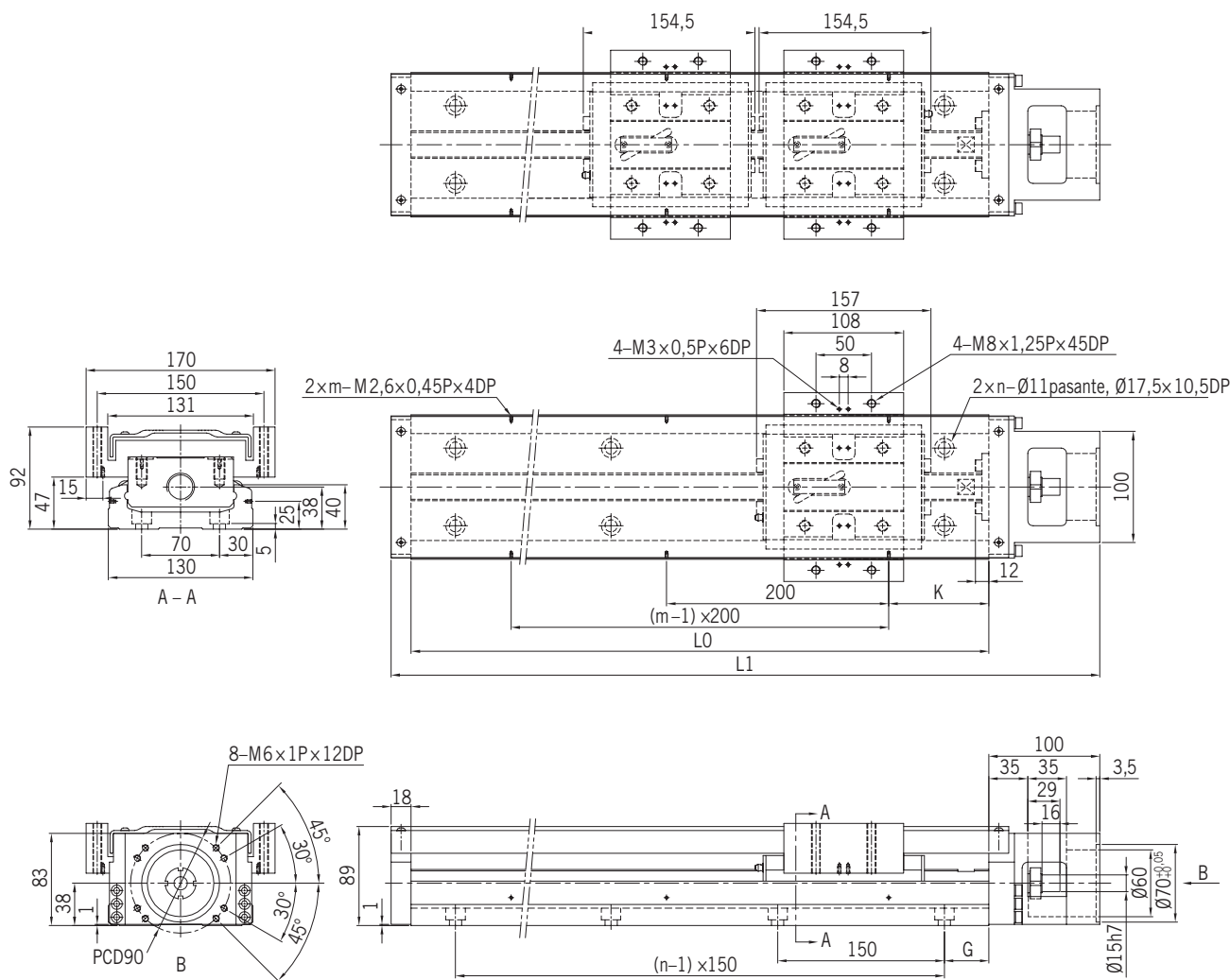


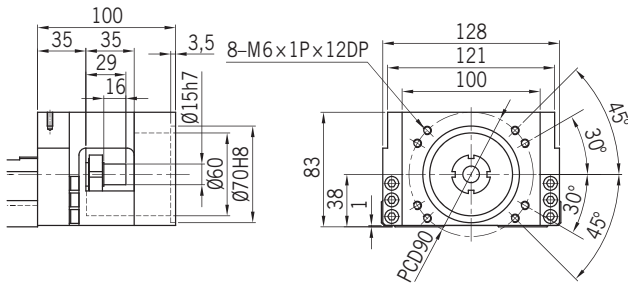
Tabla 8.2 **DIMENSIONES Y PESOS DE MESAS LINEALES KK130 CON CUBIERTA DE ALUMINIO**

| Modelo | Paso (mm) | L0 (mm) | L1 (mm) | Carrera máx. (mm) | | G (mm) | K (mm) | n | m | Peso (kg) | |
|--------------|-----------|---------|---------|-------------------|----------|--------|--------|----|---|-----------|----------|
| | | | | Patín A1 | Patín A2 | | | | | Patín A1 | Patín A2 |
| KK13025P0980 | 25 | 980 | 1.098 | 811 | 659 | 40 | 90 | 7 | 5 | 31,9 | 35,9 |
| KK13025P1180 | 25 | 1.180 | 1.298 | 1.011 | 859 | 65 | 90 | 8 | 6 | 37,1 | 41,1 |
| KK13025P1380 | 25 | 1.380 | 1.498 | 1.211 | 1.059 | 90 | 90 | 9 | 7 | 42,2 | 46,2 |
| KK13025P1680 | 25 | 1.680 | 1.798 | 1.511 | 1.359 | 90 | 40 | 11 | 9 | 49,9 | 53,9 |

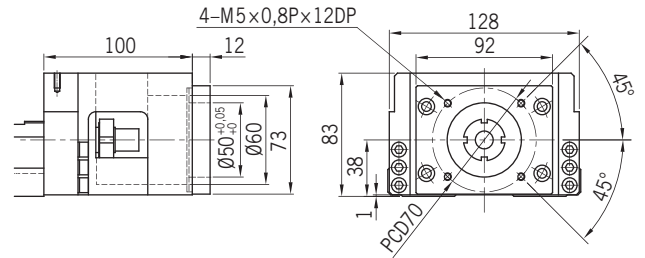
Cara de referencia: visto desde la brida del motor, la cara de referencia se encuentra en el lado izquierdo de la mesa lineal.

BRIDAS ADAPTADORAS PARA KK130

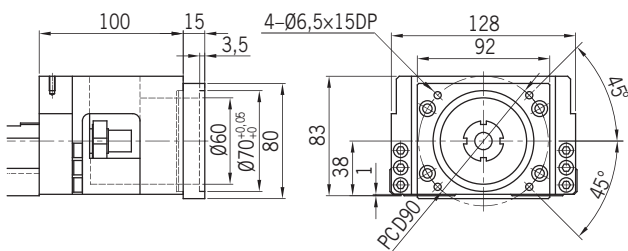
BRIDA ADAPTADORA MOTOR F0



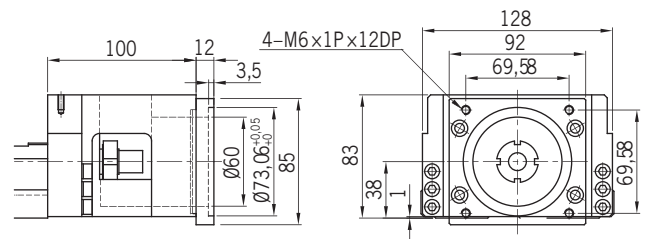
BRIDA ADAPTADORA MOTOR F1



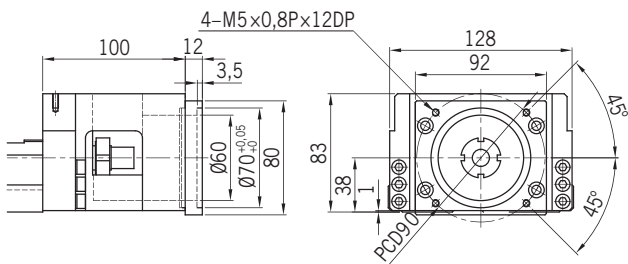
BRIDA ADAPTADORA MOTOR F2



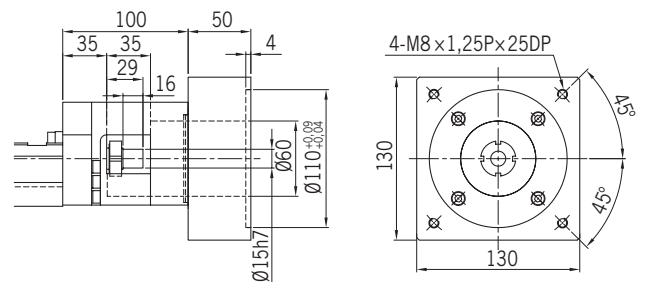
BRIDA ADAPTADORA MOTOR F3



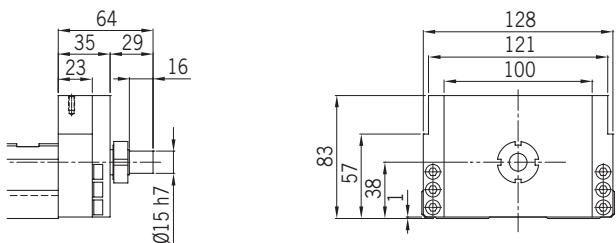
BRIDA ADAPTADORA MOTOR F4



BRIDA ADAPTADORA MOTOR F5

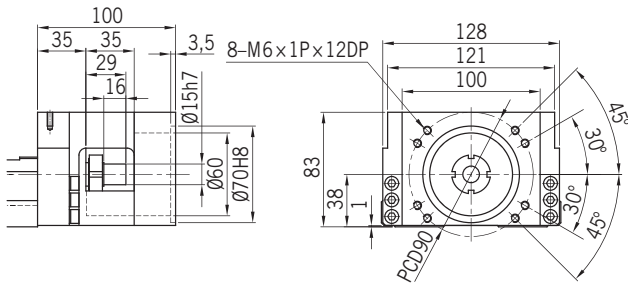


BRIDA ADAPTADORA MOTOR H0

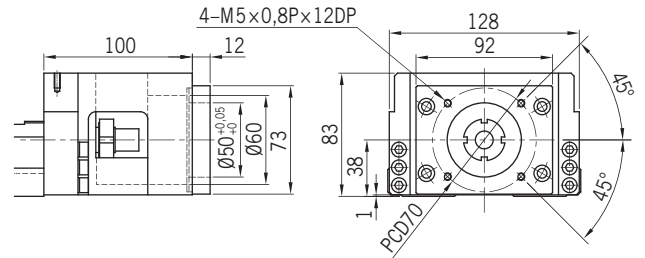


BRIDAS ADAPTADORAS PARA KK130

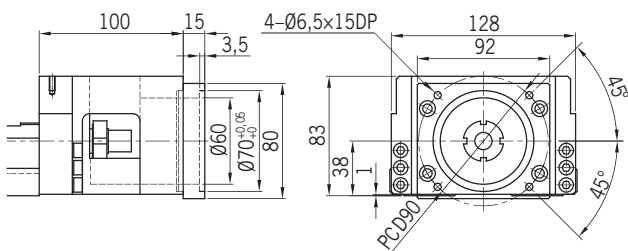
BRIDA ADAPTADORA MOTOR F0



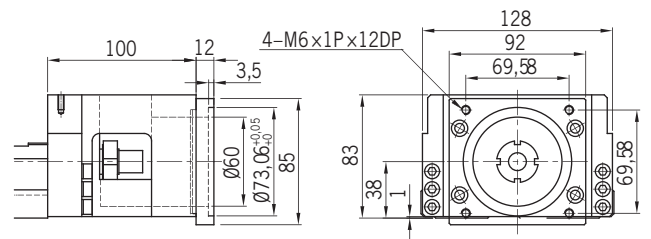
BRIDA ADAPTADORA MOTOR F1



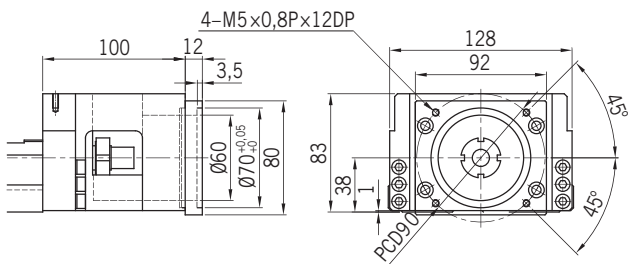
BRIDA ADAPTADORA MOTOR F2



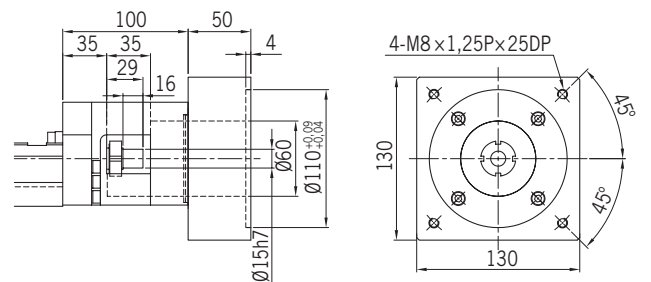
BRIDA ADAPTADORA MOTOR F3



BRIDA ADAPTADORA MOTOR F4



BRIDA ADAPTADORA MOTOR F5



BRIDA ADAPTADORA MOTOR H0

