

DIMENSIONES DE LOS PATINES WE

DIMENSIONES DE WEH

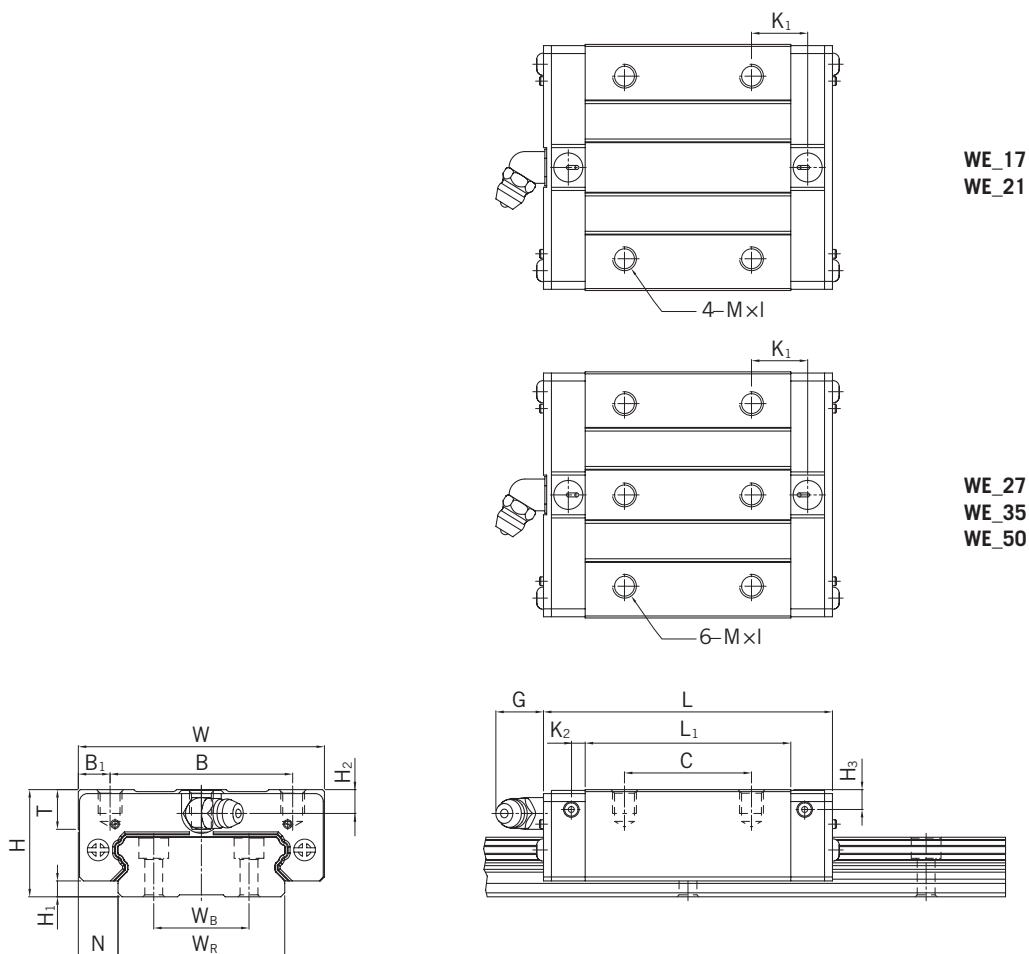


Tabla 3.47 **DIMENSIONES DEL PATÍN**

Series / tamaño	Dimensiones instalación (mm)			Dimensiones del patín (mm)													Capacidades de carga (N)		Peso (kg)
	H	H ₁	N	W	B	B ₁	C	L ₁	L	K ₁	K ₂	G	M × I	T	H ₂	H ₃	C _{dyn}	C ₀	
WEH17CA	17	2,5	8,5	50	29	10,5	15	35,0	50,6	-	3,10	4,9	M4 × 5	6,0	4,0	3,0	5.230	9.640	0,12
WEH21CA	21	3,0	8,5	54	31	11,5	19	41,7	59,0	14,68	3,65	12,0	M5 × 6	8,0	4,5	4,2	7.210	13.700	0,20
WEH27CA	27	4,0	10,0	62	46	8,0	32	51,8	72,8	14,15	3,50	12,0	M6 × 6	10,0	6,0	5,0	12.400	21.600	0,35
WEH35CA	35	4,0	15,5	100	76	12,0	50	77,6	102,6	18,35	5,25	12,0	M8 × 8	13,0	8,0	6,5	29.800	49.400	1,10
WEH50CA	50	7,5	20,0	130	100	15,0	65	112,0	140,0	28,05	6,00	12,9	M10 × 15	19,5	12,0	10,5	61.520	97.000	3,16

Para las dimensiones del raíl, véase la pág. 59; para adaptadores de lubricación estándar y opcional, véase pág. 108.