

## DIMENSIONES DE LOS PATINES HG / QH

### DIMENSIONES DE HGW / QHW

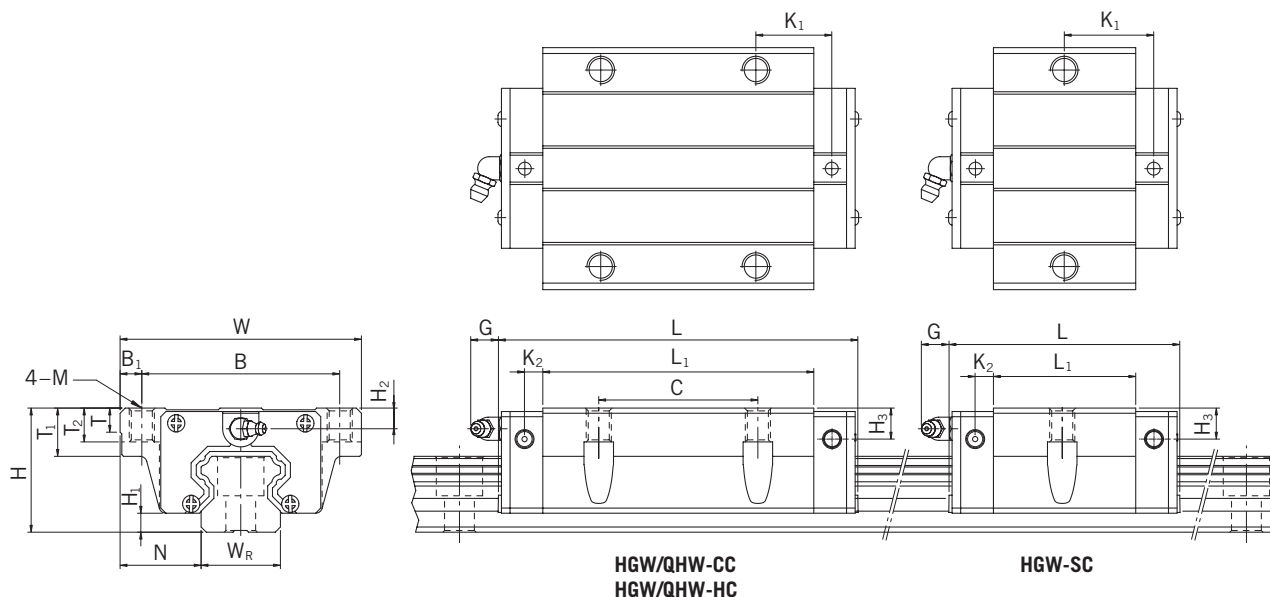


Tabla 3.8 DIMENSIONES DEL PATÍN

Series / tamaño	Dimensiones instalación (mm)			Dimensiones del patín (mm)															Capacidades de carga (N)		Peso (kg)
	H	H <sub>1</sub>	N	W	B	B <sub>1</sub>	C	L <sub>1</sub>	L	K <sub>1</sub>	K <sub>2</sub>	M	G	T	T <sub>1</sub>	T <sub>2</sub>	H <sub>2</sub>	H <sub>3</sub>	C <sub>dyn</sub>	C <sub>0</sub>	
HGW15CC	24	4,3	16,0	47	38	4,5	30	39,4	61,4	8,00	4,85	M5	5,3	6,0	8,9	7,0	3,95	3,7	11.380	16.970	0,17
QHW15CC	24	4,0	16,0	47	38	4,5	30	39,4	61,4	8,00	5,00	M5	5,3	6,0	8,9	7,0	3,95	4,2	13.880	14.360	0,17
HGW20SC	30	4,6	21,5	63	53	5,0	-	29,5	54,3	19,65	6,00	M6	12,0	8,0	10,0	9,5	6,00	6,0	12.190	16.110	0,28
HGW20CC							40	50,5	77,5	10,25									17.750	27.760	0,40
HGW20HC	30	4,6	21,5	63	53	5,0	40	65,2	92,2	17,60	6,00	M6	12,0	8,0	10,0	9,5	6,00	6,0	21.180	35.900	0,52
QHW20CC								50,5	76,7	9,75									23.080	25.630	0,40
QHW20HC	30	4,6	21,5	63	53	5,0	40	65,2	91,4	17,10	6,00	M6	12,0	8,0	10,0	9,5	6,00	6,0	27.530	31.670	0,52
HGW25SC								-	38,2	64,2									23,20	18.650	24.290
HGW25CC	36	5,5	23,5	70	57	6,5	45	58,0	84,0	10,70	6,00	M8	12,0	8,0	14,0	10,0	6,00	5,0	26.480	36.490	0,59
HGW25HC								78,6	104,6	21,00									32.750	49.440	0,80
QHW25CC	36	5,5	23,5	70	57	6,5	45	58,0	83,4	10,70	6,00	M8	12,0	8,0	14,0	10,0	6,00	5,0	31.780	33.680	0,59
QHW25HC								78,6	104,0	21,00									39.300	43.620	0,80
HGW30CC	42	6,0	31,0	90	72	9,0	52	70,0	97,41	14,25	6,00	M10	12,0	8,5	16,0	10,0	6,50	10,8	38.740	52.190	1,09
HGW30HC								93,0	120,42	25,75									47.270	69.160	1,44
QHW30CC	42	6,0	31,0	90	72	9,0	52	70,0	97,4	13,50	6,25	M10	12,0	8,5	16,0	10,0	6,50	6,0	46.490	48.170	1,09
QHW30HC								93,0	120,4	25,75									56.720	65.090	1,44
HGW35CC	48	7,5	33,0	100	82	9,0	62	80,0	112,4	14,60	7,00	M10	12,0	10,1	18,0	13,0	9,00	12,6	49.520	69.160	1,56
HGW35HC								105,8	138,2	27,50									60.210	91.630	2,06
QHW35CC	48	7,5	33,0	100	82	9,0	62	80,0	113,6	13,00	7,50	M10	12,0	10,1	18,0	13,0	8,50	6,5	60.520	63.840	1,56
QHW35HC								105,8	139,4	25,90									73.590	86.240	2,06
HGW45CC	60	9,5	37,5	120	100	10,0	80	97,0	139,4	13,00	10,00	M12	12,9	15,1	22,0	15,0	8,50	20,5	77.570	102.710	2,79
HGW45HC								128,8	171,2	28,90									94.540	136.460	3,69
QHW45CC	60	9,2	37,5	120	100	10,0	80	97,0	139,4	13,00	10,00	M12	12,9	15,1	22,0	15,0	8,50	10,0	89.210	94.810	2,79
QHW45HC								128,8	171,2	28,90									108.720	128.430	3,69
HGW55CC	70	13,0	43,5	140	116	12,0	95	117,7	166,7	17,35	11,00	M14	12,9	17,5	26,5	17,0	12,00	19,0	114.440	148.330	4,52
HGW55HC								155,8	204,8	36,40									139.350	196.200	5,96
HGW65CC	90	15,0	53,5	170	142	14,0	110	144,2	200,2	23,10	14,00	M16	12,9	25	37,5	23,0	15,00	15,0	163.630	215.330	9,17
HGW65HC								203,6	259,6	52,80									208.360	303.130	12,89

1) 98,8 para la versión SE | 2) 121,8 para la versión SE

Para las dimensiones del rail, véase la pág. 30; para adaptadores de lubricación estándar y opcional, véase pág. 108.