

DIMENSIONES DE LOS PATINES HG / QH

DIMENSIONES DE HGH / QHH

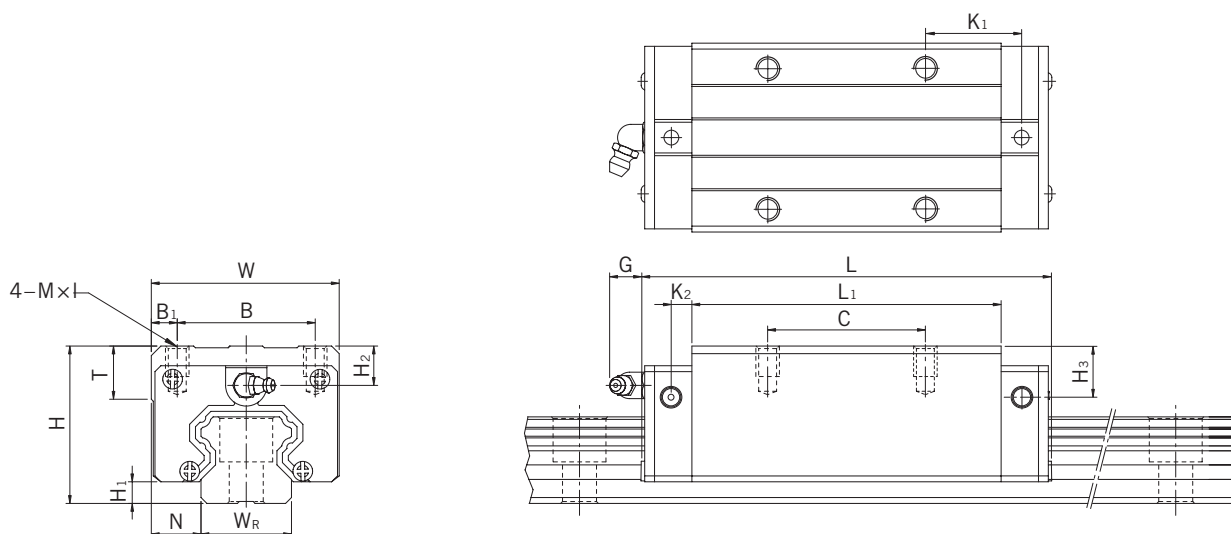


Tabla 3.6 DIMENSIONES DEL PATÍN

Series / tamaño	Dimensiones instalación (mm)			Dimensiones del patín (mm)													Capacidades de carga (N)		Peso (kg)
	H	H ₁	N	W	B	B ₁	C	L ₁	L	K ₁	K ₂	G	M × I	T	H ₂	H ₃	C _{dyn}	C ₀	
HGH15CA	28	4,3	9,5	34	26	4,0	26	39,4	61,4	10,00	4,85	5,3	M4 × 5	6,0	7,95	7,7	11.380	16.970	0,18
QHH15CA	28	4,0	9,5	34	26	4,0	26	39,4	61,4	10,00	5,00	5,3	M4 × 5	6,0	7,95	8,2	13.880	14.360	0,18
HGH20CA	30	4,6	12,0	44	32	6,0	36	50,5	77,5	12,25	6,00	12,0	M5 × 6	8,0	6,00	6,0	17.750	27.760	0,30
HGH20HA							50	65,2	92,2	12,60							21.180	35.900	0,39
QHH20CA	30	4,6	12,0	44	32	6,0	36	50,5	76,7	11,75	6,00	12,0	M5 × 6	8,0	6,00	6,0	23.080	25.630	0,29
QHH20HA							50	65,2	91,4	12,10							27.530	31.670	0,38
HGH25CA	40	5,5	12,5	48	35	6,5	35	58,0	84,0	15,70	6,00	12,0	M6 × 8	8,0	10,00	9,0	26.480	36.490	0,51
HGH25HA							50	78,6	104,6	18,50							32.750	49.440	0,69
QHH25CA	40	5,5	12,5	48	35	6,5	35	58,0	83,4	15,70	6,00	12,0	M6 × 8	8,0	10,00	9,0	31.780	33.680	0,50
QHH25HA							50	78,6	104,0	18,50							39.300	43.620	0,68
HGH30CA	45	6,0	16,0	60	40	10,0	40	70,0	97,4	20,25	6,00	12,0	M8 × 10	8,5	9,50	13,8	38.740	52.190	0,88
HGH30HA							60	93,0	120,4	21,75							47.270	69.160	1,16
QHH30CA	45	6,0	16,0	60	40	10,0	40	70,0	97,4	19,50	6,25	12,0	M8 × 10	8,5	9,50	9,0	46.490	48.170	0,87
QHH30HA							60	93,0	120,4	21,75							56.720	65.090	1,15
HGH35CA	55	7,5	18,0	70	50	10,0	50	80,0	112,4	20,60	7,00	12,0	M8 × 12	10,2	16,00	19,6	49.520	69.160	1,45
HGH35HA							72	105,8	138,2	22,50							60.210	91.630	1,92
QHH35CA	55	7,5	18,0	70	50	10,0	50	80,0	113,6	19,00	7,50	12,0	M8 × 12	10,2	15,50	13,5	60.520	63.840	1,44
QHH35HA							72	105,8	139,4	20,90							73.590	86.240	1,90
HGH45CA	70	9,5	20,5	86	60	13,0	60	97,0	139,4	23,00	10,00	12,9	M10 × 17	16,0	18,50	30,5	77.570	102.710	2,73
HGH45HA							80	128,8	171,2	28,90							94.540	136.460	3,61
QHH45CA	70	9,2	20,5	86	60	13,0	60	97,0	139,4	23,00	10,00	12,9	M10 × 17	16,0	18,50	20,0	89.210	94.810	2,72
QHH45HA							80	128,8	171,2	29,09							108.720	128.430	3,59
HGH55CA	80	13,0	23,5	100	75	12,5	75	117,7	166,7	27,35	11,00	12,9	M12 × 18	17,5	22,00	29,0	114.440	148.330	4,17
HGH55HA							95	155,8	204,8	36,40							139.350	196.200	5,49
HGH65CA	90	15,0	31,5	126	76	25,0	70	144,2	200,2	43,10	14,00	12,9	M16 × 20	25,0	15,00	15,0	163.630	215.330	7,00
HGH65HA							120	203,6	259,6	47,80							208.360	303.130	9,82

1) 98,8 para la versión SE | 2) 121,8 para la versión SE

Para las dimensiones del rail, véase la pág. 35; para adaptadores de lubricación estándar y opcional, véase pág. 116.