

ACOPLAMIENTO DE FUELLE METÁLICO

- Para conexiones estándar DIN – EN – ISO 9409 – 1.
- Brida de conexión formada por dos partes.
- Diseño compacto.
- Instalación simple con fácil sujeción del eje en la salida.
- Temperaturas de hasta 300 °C.

CÓDIGO DE PEDIDO:

KGE 350 / 4W $\varnothing D_1=38^{G7}$ / para ISO 9409 - interface A-80

KGE 140 / 2W $\varnothing D_1=28^{G7}$ / para ISO 9409 - interface A-50

Fuelle: acero inoxidable

Anillo de la brida: Acero carbonizado térmicamente tratado

Brida de apriete / Brida del eje: Acero (St 52)

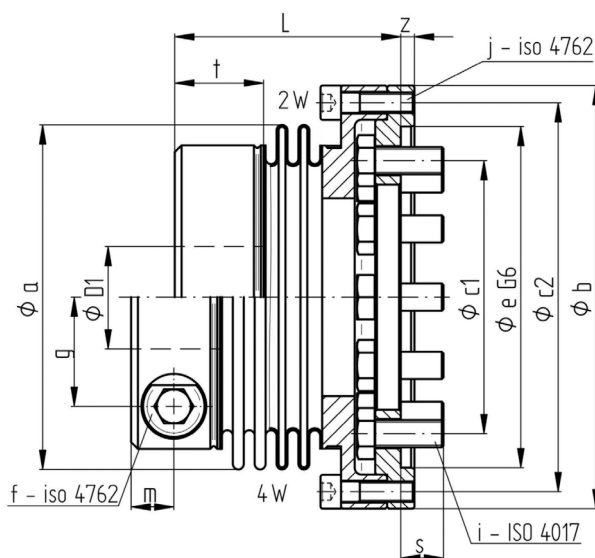
Tornillos: ISO 4762/12.9

ISO 4017/10.9

CARACTERÍSTICAS

Tipo	Par nominal (Nm)	Interfaz ISO 9409	Momento de inercia (10^{-3} kgm^2)	Rigidez torsional (Nm/arcmin)			Desalineación máxima (mm)						Rigidez axial (N/mm)			Rigidez lateral (N/mm)			Peso aprox. (kg)	Par de apriete de los tornillos		
							Axial \pm			Lateral										f	i	j
				2W	4W	6W	2W	4W	6W	2W	4W	6W	2W	4W	6W	2W	4W	6W				
KGE 40	40	A-31,5	0,2	6	3,4	6	0,3	0,5	0,8	0,1	0,15	0,25	100	55	50	2100	360	190	0,6	16	8	4
KGE 140	140	A-50	1,2	32	20	13	0,3	0,6	1	0,1	0,2	0,25	210	110	80	7000	1200	400	1,3	40	14	8
KGE 220	220	A-63	2	50	28	17	0,4	0,7	1	0,1	0,2	0,3	170	95	70	5000	1000	470	1,7	80	14	14
KGE 350	350	A-80	4,2	93	52	47	0,4	0,8	1	0,1	0,2	0,3	170	90	95	7000	1300	500	2,6	135	35	14
KGE 700	700	A-100	9,1	190	106	68	0,4	0,8	1	0,1	0,2	0,3	260	140	100	15000	2800	980	4,3	135	65	35
KGE 1300	1300	A-125	34	400	225	170	0,4	0,7	1	0,1	0,2	0,3	310	160	120	4700	1900	920	7,5	300	65	35
KGE 2000	2000	A-125	42	-	300	260	-	1	1	-	0,2	0,3	-	340	250	-	4700	1900	9	450	65	35

Versiones estándar "6W" con 6 fuelles metálicos corrugados; "4W" con 4 fuelles metálicos corrugados y "2W" con 2 fuelles metálicos corrugados
Par máximo permitido = 2 x Par nominal | Velocidades de funcionamiento máximas permitidas hasta 20.000 rpm tamaño



DIMENSIONES (mm). De acuerdo con la norma DIN ISO 2768 cH

Tipo	$\varnothing a$	$\varnothing b$	$\varnothing c1$	$\varnothing c2$	f-TA	g	i	j	L			m	s	t	z	$\varnothing D1$	
									2W	4W	6W					min	max
									KGE 40	56	63,5					31,5	56,5
KGE 140	71	88,5	50	80	M8	27	8xM6	8xM5	54	64	74	9	9,5	18,5	4	18	42
KGE 220	82	104	63	94	M10	27,5	12xM6	8xM6	59	71	84	11,5	10,5	22,5	4	20	42
KGE 350	101	124	80	114	M12	32	12xM8	12xM6	67	79	98	12,5	12,5	26	4	22	50
KGE 700	122	155	100	142	M12	40	12xM10	12xM8	73	89	103	11,5	15,5	24	4	42	64
KGE 1300	157	184	125	171	M16	54	12xM10	16xM8	90	107	124	17,5	18,5	35	4	45	90
KGE 2000	157	184	125	171	M20	58	12xM10	16xM8	-	117	133	22	18,5	45	4	60	90