

ACOPLAMIENTO DE FUELLE METÁLICO

- Totalmente de acero inoxidable
- Sin desgaste ni mantenimiento
- Diseño muy corto y variable
- Rígido a la torsión
- Montaje sencillo con cubo de apriete
- Temperaturas de hasta 350 °C.

CÓDIGO DE PEDIDO:

KG-VA 180 / 4W D₁=32⁶⁷ D₂=35⁶⁷ / tornillos acero inox.

KG-VA 30 / 2W D₁=16⁶⁷ D₂=19⁶⁷ / tornillos - 12.9 - revestidos

Fuelle: acero inoxidable 1.4571 / A4

Cubo: 1.4301 / A2

Tornillos: ISO 4762 acero inoxidable / A4-80

Opcional: ISO 4762 / 12.9

CARACTERÍSTICAS

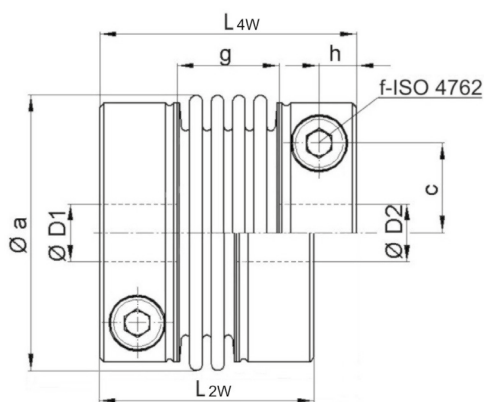
Tipo	Par nominal (Nm)	Momento de inercia (10 ⁻³ kgm ²)	Rigidez torsional (Nm/arcmin)			Desalineación máxima (mm)						Rigidez axial (N/mm)			Rigidez lateral (N/mm)			Peso aproximado (kg)
						Axial ±			Lateral									
			2W	4W	6W	2W	4W	6W	2W	4W	6W	2W	4W	6W	2W	4W	6W	
KG-VA 30	30	0,18	16	9	6	0,3	0,6	0,8	0,1	0,2	0,3	130	70	50	2500	450	190	0,5
KG-VA 60	60	0,44	26	14	9	0,3	0,6	0,8	0,1	0,2	0,3	120	70	50	3500	600	260	0,9
KG-VA 100	100	0,74	32	20	13	0,3	0,6	1	0,1	0,2	0,3	210	110	80	7000	1200	400	1,1
KG-VA 180	180	1,22	50	28	17	0,4	0,7	1	0,1	0,2	0,3	170	95	70	5000	1000	470	1,5
KG-VA 280	280	2,6	93	52	47	0,4	0,8	1	0,1	0,2	0,3	170	90	95	7000	1300	500	2,4
KG-VA 500	500	6,0	190	106	68	0,4	0,8	1	0,1	0,2	0,3	260	140	100	15000	2800	980	3,8
KG-VA 1000	1000	24	400	225	170	0,4	0,7	1	0,1	0,2	0,3	310	160	120	13000	2100	920	8,5

Tamaños para pares nominales más pequeños, ver acoplamientos miniatura serie MKG-VA.

Rango de temperatura: -40 °C hasta +350 °C.

Nota: Versiones estándar con fuelle metálico corrugado 6W, 4W o 2W -> ver valores entre paréntesis.

Unión de fuelles y cubos mediante proceso de soldadura por microplasma.



DIMENSIONES (mm). De acuerdo con la norma DIN ISO 2768 cH

Tipo	Øa	c	f-TA	g			h	L			ØD1/2	
				2W	4W	6W		2W	4W	6W	min	max
KG-VA 30	56	18,5	M6-9(14)	14	23	34	7,5	46	55	66	14(10)	28
KG-VA 60	66	22,5	M8-24(35)	16	24	35	9	53	61	72	16(11)	35
KG-VA 100	71	25	M8-24(35)	15	25	36	9	52	62	73	24(17)	40
KG-VA 180	82	27,5	M10-45(65)	18	28	41	11,5	63	73	86	28(20)	42
KG-VA 280	101	32	M12-80(115)	19	30	49	12,5	71	82	101	30(22)	50
KG-VA 500	122	39,5	M14-110(180)	22	37	52	15	82	97	112	42(28)	62
KG-VA 1000	157	54	M16-180(280)	23	40	56	17,5	94	111	127	54(42)	90

- Cubos de apriete generalmente con tornillos de acero inoxidable A4-80 sin EASY-pin - pares de accionamiento reducidos.
- Compruebe los pares de transmisión de la unión cubo-eje, para diámetros inferiores a Dmin. (Puede consultar con nuestra oficina).
- Opcional: tornillos revestidos de la clase 12.9 para pares de apriete más elevados, véanse los valores entre paréntesis.
- Otras longitudes o versiones de cubo disponibles bajo pedido