

ESTRELLA DE POLIURETANO

CÓDIGO DE PEDIDO: EKHZ 90 D1=28 H7 D2=24 G6 L=1250

- Hasta 3 m
- Fácil instalación
- Diseño de cubo partido
- Juego "0"
- Absorción de oscilaciones
- Versión inoxidable

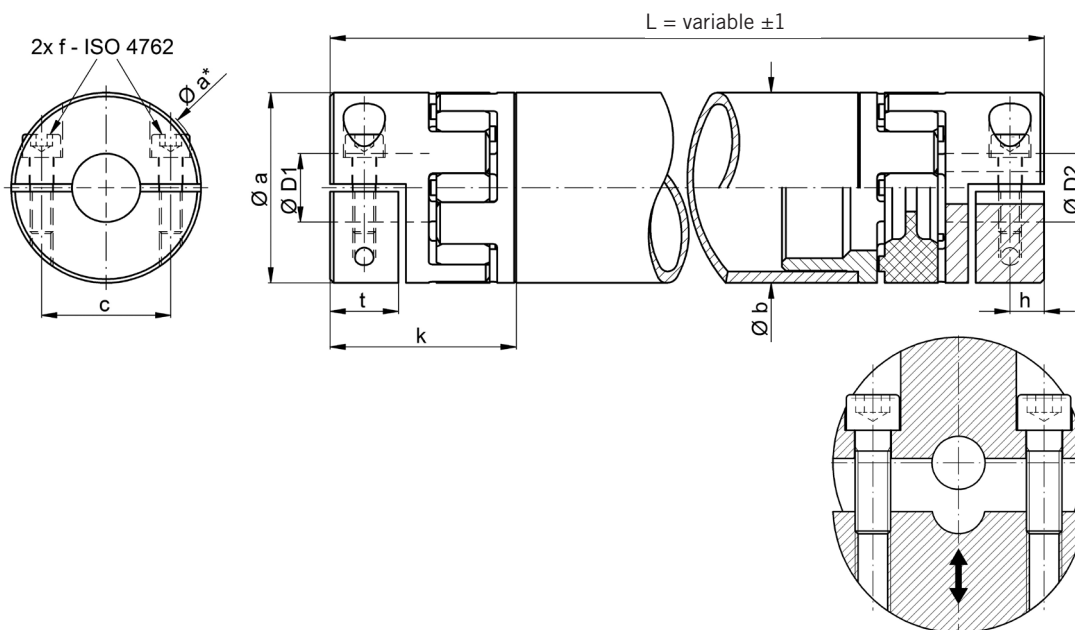
- **Estrella:** PUR-72 Sh-D
- **Cubos:** tamaños 20 a 800: aluminio de alta resistencia
tamaño 1600: acero
- **Tubo intermedio:** aluminio
- **Tornillos:** ISO 4762 / 12.9 - coated

CARACTERÍSTICAS

Tipo	Par nominal (Nm)	Rigidez torsional (Nm/arcmin)				Momento de inercia (10 ⁻³ kgm ²)				Velocidad máx. aprox. (mín ⁻¹)				Peso aproximado (kg)			
		0,5m	1m	2m	3m	0,5m	1m	2m	3m	0,5m	1m	2m	3m	0,5m	1m	2m	3m
20	20	0,19	0,16	0,13	0,1	0,14	0,23	0,42	0,61	3.500	2.700	680	300	0,5	0,9	1,6	2,3
45	45	0,49	0,44	0,35	0,3	0,48	0,82	1,53	2,2	3.500	3.500	990	440	0,9	1,5	2,8	4,0
90	90	0,9	0,8	0,64	0,54	0,8	1,4	2,6	3,8	3.500	3.500	1200	530	1,3	2,0	3,5	5,0
200	200	1,05	0,95	0,79	0,68	1,4	2,4	4,3	6,2	3.500	3.500	1.400	600	1,7	2,5	4,3	6,0
400	400	2,9	2,5	1,9	1,57	3,2	5,1	8,9	12,7	3.500	3.500	1.600	700	2,5	3,5	5,5	7,5
800	800	5,7	5,3	4,7	4,2	14,7	22,9	39,3	55,7	3.500	3.500	2.400	1070	5,8	8,2	13,1	18
1600	1600	10,2	9,7	8,8	8,1	87	107	147	187	3.500	3.500	2.000	1650	22	25	32	39

Rango de temperatura: -30 hasta +90 °C

Desalineación axial máxima del eje: ± 1 mm | Desalineación máxima lateral del eje de 5 mm por metro de longitud total



DIMENSIONES (mm). Longitud s/DIN ISO 2768 cH

Tipo	Øa	Øa*	Øb	c	Par de apriete f	h	k	L _{min}	t	ØD1/2	
										min	max
20	40	42	35	27	M5 - 8 Nm	8,5	43	130	16	10	20
45	50	52	50	34	M6 - 14 Nm	10	50	140	19	15	26
90	60	63	60	41	M8 - 35 Nm	11,5	53	155	22	16	30
200	70	76	70	48	M10 - 65 Nm	14	60	170	26	20	35
400	85	91	80	58	M12 - 115 Nm	15	72	215	28	24	42
800	120	126	120	90	M14 - 180 Nm	18	87	250	34	32	70
1600	160	165	160	122	M16 - 290 Nm	24	106	320	43	48	100

Øa: Tomado desde el borde de interferencia de la cabeza del tornillo.