

ACOPLAMIENTOS DE FUELLE - SERIE MKM

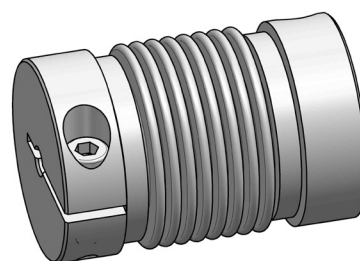
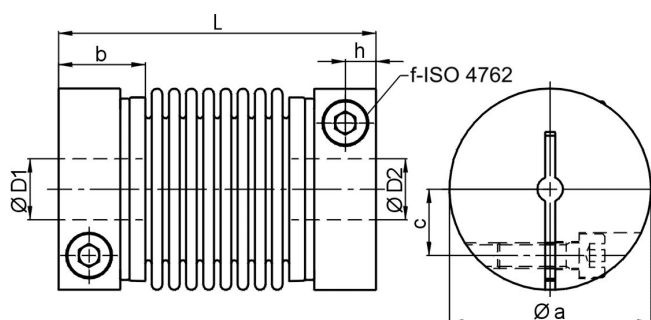
VERSIÓN ESTÁNDAR. FÁCIL MONTAJE,
SUJECIÓN POR PINZA

CÓDIGO DE PEDIDO: MKM 0,9 D₁=4^{G7} D₂=5^{G7}

- **Cubos:** Aluminio de alta resistencia
- **Fuelle:** Acero inoxidable
- **Rango de temperatura:** -40 hasta +200 °C

CARACTERÍSTICAS

Tipo	Par nominal (Nm)	Velocidad máxima (rpm)	Momento de inercia (kgmm ²)	Rigidez torsional (10 ⁻³ Nm/arcmin)	Desalineación máxima (mm)		Rigidez (N/mm)		Peso aproximado (g)	Par de apriete de los tornillos (Nm)
					Axial ±	Lateral	Axial	Lateral		
MKM 0,4	0,4	20.000	0,3	50	0,35	0,2	10	15	10	1
MKM 0,9	0,9	20.000	0,4	90	0,3	0,2	21	26	12	1
MKM 2	2	12.000	3,0	230	0,5	0,2	15	15	30	2
MKM 4	4	12.000	3,0	460	0,4	0,2	35	65	40	2
MKM 7	7	12.000	14	1100	0,6	0,25	45	60	80	4
MKM 8	8	12.000	26	1350	0,8	0,30	16	24	130	7
MKM 12	12	12.000	30	2050	0,7	0,25	40	70	140	7



DIMENSIONES (mm). De acuerdo con la norma DIN ISO 2768 cH

Tipo	Øa	b	c	f	h	L±0,5	ØD1/2	
							min	max
MKM 0,4	16,5	9	4,6	M 2,5	3,3	30	3	6,35
MKM 0,9	16,5	9	4,6	M 2,5	3,3	31,5	3	6,35
MKM 2	24,5 (27,5)	13	7,5 (9,6)	M 3	4,4	42	3	10 (14)
MKM 4	24,5 (27,5)	13	7,5 (9,6)	M 3	4,4	43,5	5	10 (14)
MKM 7	34	14	11	M 4	5	57	6	17
MKM 8	40 (44,5)	16,5	13 (15,5)	M 5	6	60	6	19 (24)
MKM 12	40 (44,5)	16,5	13 (15,5)	M 5	6	62	6	19 (24)

Los acoplamiento del tamaño 2-12 con cubo partido, están disponibles bajo pedido.

AGUJEROS ESTÁNDAR D₁/D₂ ^(G7)

Tipo	Ø3	Ø4	Ø5	Ø6	Ø6,35	Ø8	Ø9,53	Ø10	Ø12	Ø15	Ø16	Ø19
MKM 0,4/0,9	•	•	•	•	•							
MKM 2/4		•	•	•	•	•	•	•				
MKM 7				•	•	•	•	•	•	•	•	
MKM 8/12				•	•	•	•	•	•	•	•	•

Otros diámetros distintos, bajo pedido.