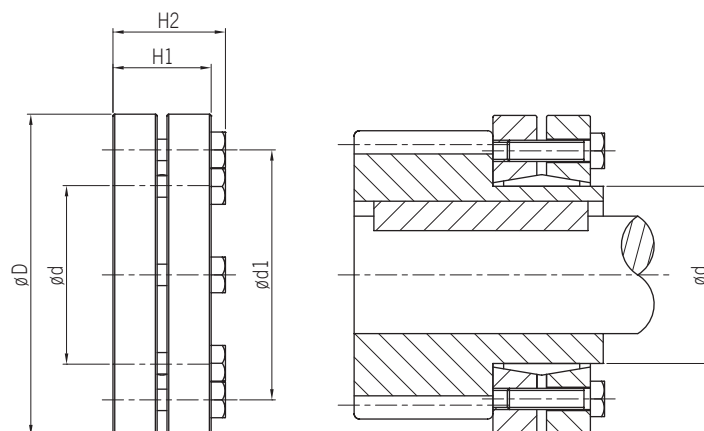


ANILLO CONTRACCIÓN SSD

para piñón con chaveta

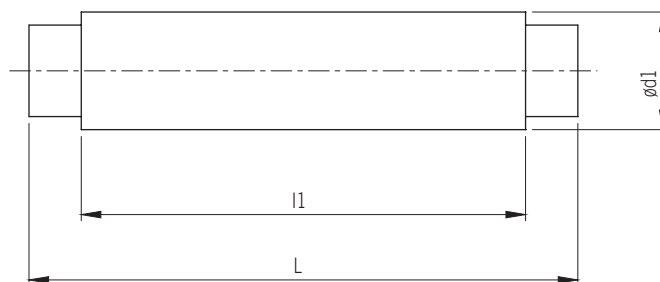


d	d1	D	H1	H2	Tornillo ⁽¹⁾	T _A ⁽²⁾	J	Código de pedido
					N.º x Tipo	Nm	kAm ²	Acero inoxidable
30	44	60	21,5	25	7 x M5	4	1,7	SSD-30
36	52	72	23,5	27,5	5 x M6	12	3,9	SSD-36
44	61	80	25,5	29,5	7 x M6	12	6,4	SSD-44
50	70	90	27,5	31,5	8 x M6	12	11,2	SSD-50
55	75	100	30,5	34,5	8 x M6	12	18,3	SSD-55
62	86	110	30,5	34,5	10 x M6	12	26,5	SSD-62
68	86	115	30,5	34,5	10 x M6	12	30,9	SSD-68
80	100	145	32,5	38	7 x M8	30	86,8	SSD-80
110	145	185	50	57	9 x M10	59	349,6	SSD-110
125	160	215	54	61	12 x M10	59	672,4	SSD-125

⁽¹⁾ Clase 10,9, DIN 931 | ⁽²⁾ Par de apriete

Diámetro	Tolerancia
≤ 30	H6 / j6
> 30 ~ 50	H6 / h6
> 50 ~ 80	H6 / g6

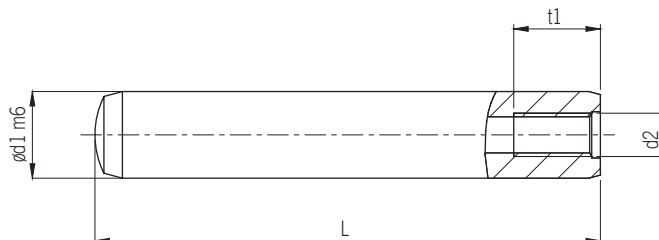
CALIBRE DE MONTAJE*



Módulo	d1	l1	L	Código de pedido
1	2	-	20	B020
1,5 / 1,75 / 1,591 (paso 5)	3	16	20	B030
2	4,2	20	28	B042
2,5 / 3	5	25	33	B050
4 / 3,183 (paso 10) / 4,244 (paso 13,33)	7	30	40	B070
4,5 / 5	9	34	42	B090
6	10	35	43	B100
8	14	35	45	B140
10	18	35	42	B180
12	20	43	50	B200

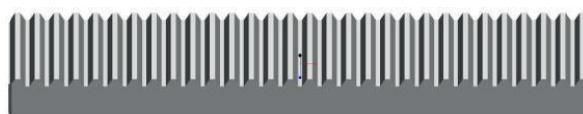
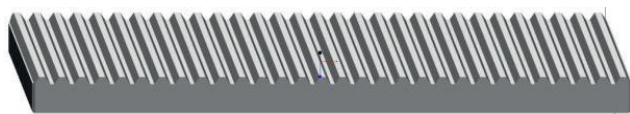
* Calibre de montaje imantado

PASADOR DE CENTRAJE



Módulo	d1	d2	t1	L	Código de pedido
1 / 1,5 (B≤17)	6	M4	6	24	PIN-06-L024
1,5 / 1,75	6	M4	6	28	PIN-06-L028
2	6	M4	6	30	PIN-06-L030
2	8	M5	8	30	PIN-08-L030
2,5 / 3 / 3,183 (paso 10)	8	M5	8	40	PIN-08-L040
3	12	M6	12	45	PIN-12-L045
4	8	M5	8	50	PIN-08-L050
4	12	M6	12	55	PIN-12-L055
4	16	M8	16	60	PIN-16-L060
4,5 / 5	12	M6	12	70	PIN-12-L070
5	16	M8	16	70	PIN-16-L070
6	16	M8	16	80	PIN-16-L080
6	20	M10	18	80	PIN-20-L080
8	20	M10	18	100	PIN-20-L100
10	20	M10	18	120	PIN-20-L120
12	20	M10	18	140	PIN-20-L140

GUÍA DE MONTAJE *



Módulo	Dientes	L	N.º de dientes	fp ⁽²⁾ (µm)	Fp ⁽³⁾ (µm)	Código de pedido
1	Helicoidales	150	45	3,5	10	RGH01
	Rectos	141,37	45			RGS01
1,5	Helicoidales	150	30	3,5	10	RGH1J
	Rectos	141,37	30			RGS1J
2	Helicoidales	200	30	3,5	13	RGH02
	Rectos	188,49	30			RGS02
2,5	Helicoidales	200	24	4	14	RGH2J
3	Helicoidales	200	20	4	14	RGH03
	Rectos	188,49	20			RGS03
4	Helicoidales	200	15	4,5	15	RGH04
	Rectos	188,49	15			RGS04
5	Helicoidales	200	12	4,5	15	RGH05
	Rectos	251,32	16			RGS05
6	Helicoidales	200	10	4,5	15	RGH06
	Rectos	245,04	13			RGS06
8	Helicoidales	213,33	8	5	16	RGH08
	Rectos	251,32	10			RGS08
10	Helicoidales	233,3	7	5	16	RGH10
	Rectos	219,91	7			RGS10
12	Helicoidales	280	7	6	17	RGH12
	Rectos	263,89	7			RGS12
1,591 (paso 5)	Rectos	150	30	3,5	10	RGS1K
3,183 (paso 10)	Rectos	200	20	4	14	RGS3B
4,244 (paso 13,33)	Rectos	213,33	15	4,5	15	RGS4D

⁽²⁾ fp = Error de paso diente | ⁽³⁾ Fp = Error de paso total

* Consulte nuestro "**Manual de montaje de cremalleras**" en www.tecnopower.es

TAMAÑO DE CREMALLERA CONFORME A DIN 867

